

CROSS PS 7500



**BURG
WÄCHTER**

profi
scale

CROSS



≤20m



precision
±1,25 %



ProfiScale CROSS
Proiector cu laser încrucișat

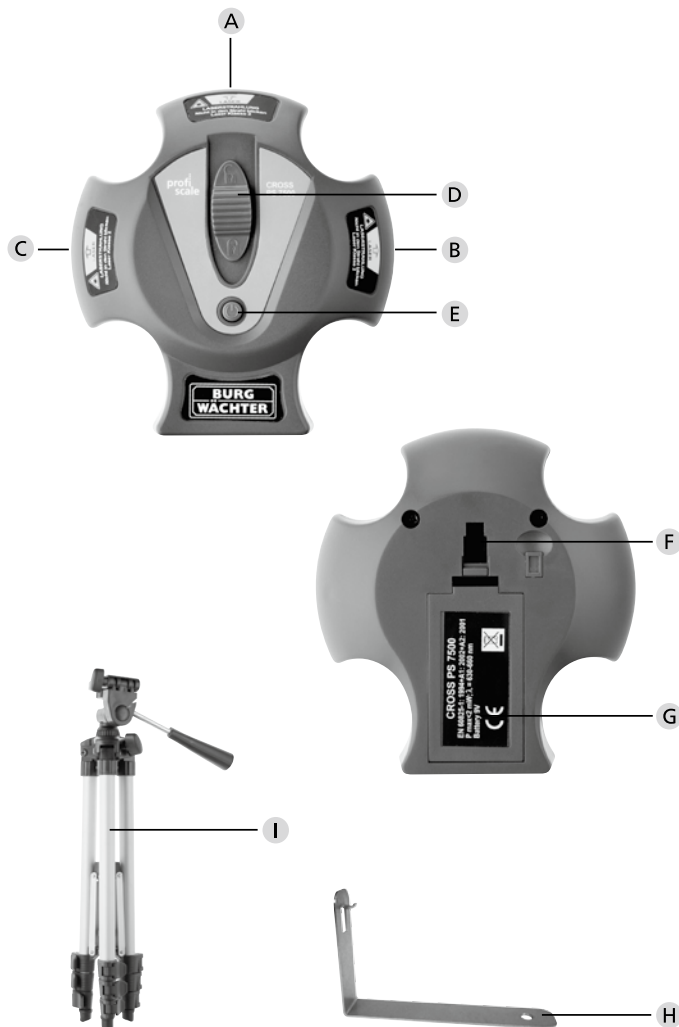
ro Instrucțiune de folosire

BURG-WÄCHTER KG
Altenhofer Weg 15
58300 Wetter
Germany

www.burg-waechter.de



profi scale



Introducere

Cel mai simplu mod de a alinia dalele, mobila, tablourile sau bordurile. În timpul operației, fasciculele proiectoarelor cu laser liniar încrucișat ProfiScale CROSS se autoreglează, trasând linii orizontale și verticale cu lungimi de până la 20 de metri. Puteți lucra permanent cu mâinile libere, indiferent dacă aparatul este poziționat suspendat, în picioare sau pe stativ. Principiul proiectoarelor cu laser încrucișat ProfiScale CROSS constă în proiectarea de linii orizontale și verticale pe un perete cu ajutorul unui fascicul laser – un ajutor ideal la amplasarea de dulapuri suspendate, tablouri, rafturi etc. Proiectorul cu laser încrucișat ProfiScale CROSS se reglează în mod automat într-un domeniu de $\pm 8^\circ$.

În imagine

- A Laser 1
- B Laser 2
- C Laser 3
- D Comutator de blocare
- E Întrerupător
- F Dispozitiv de prindere
- G Compartimentul bateriei
- H Adaptor unghiular pentru poziționarea pe stativ
- I Stativ

Indicații de siguranță

Nerespectarea indicațiilor de mai jos poate conduce la daune personale:

1. Citiți cu atenție instrucțiunea înainte de a utiliza aparatul, pentru a asigura lucrul în condiții de siguranță. Păstrați instrucțiunea cu grijă.
2. Nu este permisă sub nici o formă ștergerea sau îndepărtarea de pe aparat a indicației (indicațiilor) de avertizare.



Atenție – radiație laser
Feriți-vă ochii de fasciculul luminos

EN 60825-1:1994 + A1:2002 + A2:2001
 $P_{max} < 2 \text{ mW}; \lambda = 630 - 660 \text{ nm}$

3. Înainte de prima punere în funcțiune aplicați alăturatele etichete cu indicații de siguranță în limba dvs. peste plăcuțele de avertizare.
4. Nu îndreptați niciodată fasciculul laser asupra ochilor altor persoane sau al unor animale. Feriți-vă și propriii ochi de fasciculul de lumină și nu recurgeți la amplificarea razei laser prin mijloace optice auxiliare. Acestea ar putea aduce vătămări ochilor.
5. Nu permiteți folosirea aparatului de măsură cu laser de către copii. Ei și-ar putea dăuna în mod involuntar lor înșiși sau altora.
6. Nu deserviți aparatul la înălțimea ochilor sau în apropierea unor suprafețe reflectorizante. Prin intermediul acestora s-ar putea produce reflectarea razelor laser asupra ochilor.
7. Vă rugăm să deconectați de fiecare dată laserul după încheierea lucrului sau în caz de întreruperi mai îndelungi.

8. Vă rugăm ca la folosirea cuiului să aveți în vedere că acesta este foarte ascuțit și că în caz de operare inadecvată poate cauza răni.
9. Asigurați-vă că în timpul lucrului cu aparatul (folosirea cuiului) nu se găsească în preajmă cabluri sau conducte care ar putea fi deteriorate prin intermediul cuiului.
10. Nu țineți aparatul la îndemâna copiilor sau a persoanelor neautorizate.
11. În scopul asigurării siguranței în funcționare și a menținerii garanției aparatului, repararea aparatului de măsură nu este permisă decât unui personal de specialitate calificat și cu piese de schimb originale.
12. Nu expuneți niciodată aparatul la tensiune electrică, întrucât aceasta ar putea duce la deteriorarea sistemului electronic.
13. Nu utilizați aparatul în medii cu gaze inflamabile sau explozive.
14. Nu utilizați aparatul în stare defectă.
15. Manipulați cu grijă aparatul și nu-l lăsați să cadă.
16. Nu demontați aparatul, evitând astfel erori de funcționare.
17. Păstrați aparatul la loc uscat și curat.
18. Pe durata neutilizării, păstrați aparatul în geanta pentru aparate.
19. Evitați contactul cu apa și cu praful.
20. La curățarea aparatului nu folosiți detergenți abrazivi sau solvenți. Apelați la o cârpă umedă și doar la detergenți moi.
21. Controlați în mod periodic bateria (bateriile), evitând în acest fel producerea de pagube.
22. În cazul neutilizării mai îndelungate a aparatului, îndepărtați bateria.

Garanție

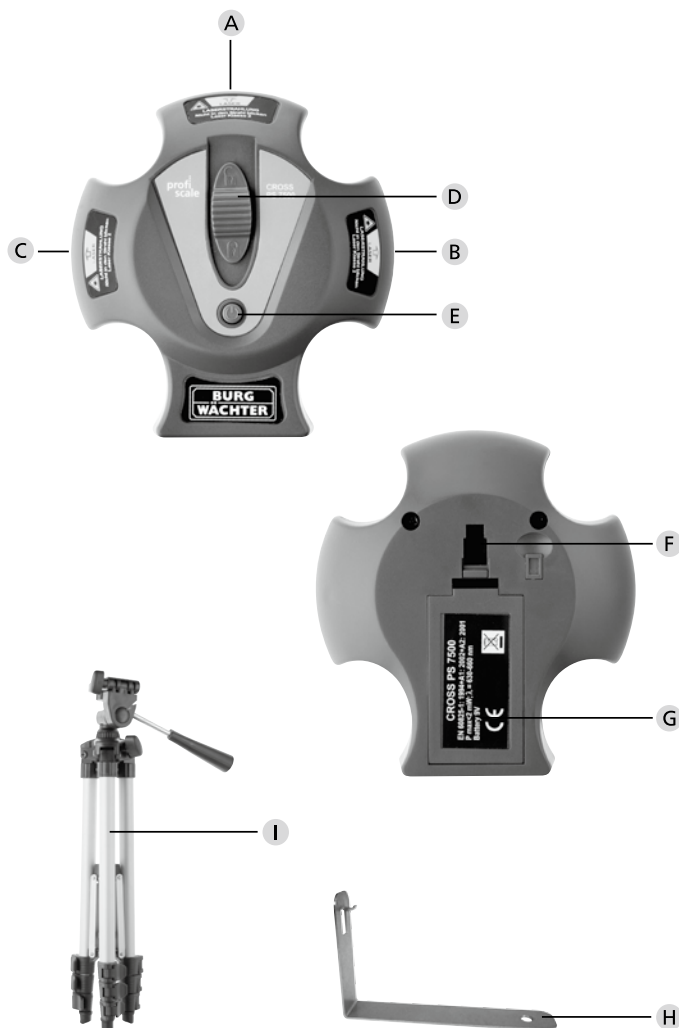
Felicitări, v-ați decis pentru tehnica de măsurare de înaltă calitate marca ProfiScale de la BURG-WÄCHTER. BURG-WÄCHTER vă oferă o perioadă de garanție de 2 ani începând de la data achiziționării. Sunt excluse de la garanție deteriorările produse prin utilizare inadecvată, prin suprasolicitare sau prin depozitare greșită, precum și uzura firească și acele deficiențe, care nu împetează decât în mod minor asupra valorii sau funcționării aparatului. În caz de intervenții din partea unor persoane neautorizate, orice garanție decade. În caz de producere a unei defecțiuni aflate sub incidența garanției, vă rugăm să predați comerciantului dvs. aparatul în totalitatea sa, inclusiv ambalajul, descrierea și bateriile, precum și bonul de casă de la cumpărare.

Date tehnice

Lungimea liniei de laser	cca. 8 m
Lățimea liniei de laser	< 5 mm
Rezoluție	$\pm 10 \text{ mm}$ (la 8 m)
Puterea laserului la ieșire	< 2 mW
Lungime de undă laser	630 – 660 nm
Clasă laser	clasa 2
Alimentare cu curent	bloc 9V (de ex. 6LR61)
Temperatură de operare	-10 °C – 40 °C



profi scale



Deservire

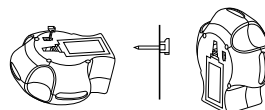
Schimbarea bateriei

1. Asigurați-vă că laserul este deconectat.
2. Înlocuiți blocul de 9V, având în vedere polaritatea corectă.
3. Închideți capacul compartimentului bateriei.



Fixarea aparatului

- A** Aparatul poate fi fixat în diverse moduri:
Fixare cu cuiul (analog fig. 1 și fig. 2)



- B** Fixare prin intermediul punctelor adezive (analog fig. 4)

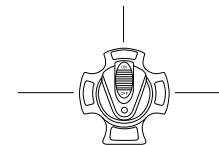


- C** Este posibilă, de asemenea, montarea prin intermediul stativului STAND PS 7510. Pentru prinderea aparatului folosiți adaptorul unghiular.



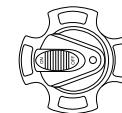
Utilizare

1. Amplasați aparatul.
2. Conectați aparatul și deschideți comutatorul de zăvorâre. Aparatul se autoreglează.



Reglarea automată

Reglarea automată funcționează numai atunci când aparatul este utilizat în poziție atârândă. Aparatul se autoreglează pe mijloc în interiorul unui interval de $\pm 8^\circ$. În vederea deplasării aparatului pentru transport, comutatorul de zăvorâre trebuie adus în poziția de blocare.



Recomandări:

Acest aparat proiectează linii asupra suprafețelor pe care, resp. în fața cărora este poziționat. În cazul în care liniile de laser nu sunt vizibile, cu toate că aparatul este conectat, vă rugăm să verificați bateria. Aparatul a fost conceput pentru utilizare în spații interioare.

Dezafectarea aparatului

Stimate client,

vă rugăm să contribuiți la evitarea deșeurilor. Atunci când veți intenționa să dezafectați acest aparat, gândiți-vă, vă rugăm, la faptul că multe dintre componentele sale sunt compuse din materiale prețioase, care pot fi reciclate.

Vă rugăm să nu aruncați aparatul la gunoiul general, ci să vă informați la autoritățile competente din localitatea dvs. în legătură cu centrele de colectare pentru deșeurile electrice.



Sub rezerva greșelilor de tipar și de culegere, precum și a modificărilor tehnice.