

CROSS PS 7500



**BURG
WÄCHTER**

profi
scale

CROSS



≤20m



precision
±1,25 %



ProfiScale CROSS
Poziomnica krzyżowa

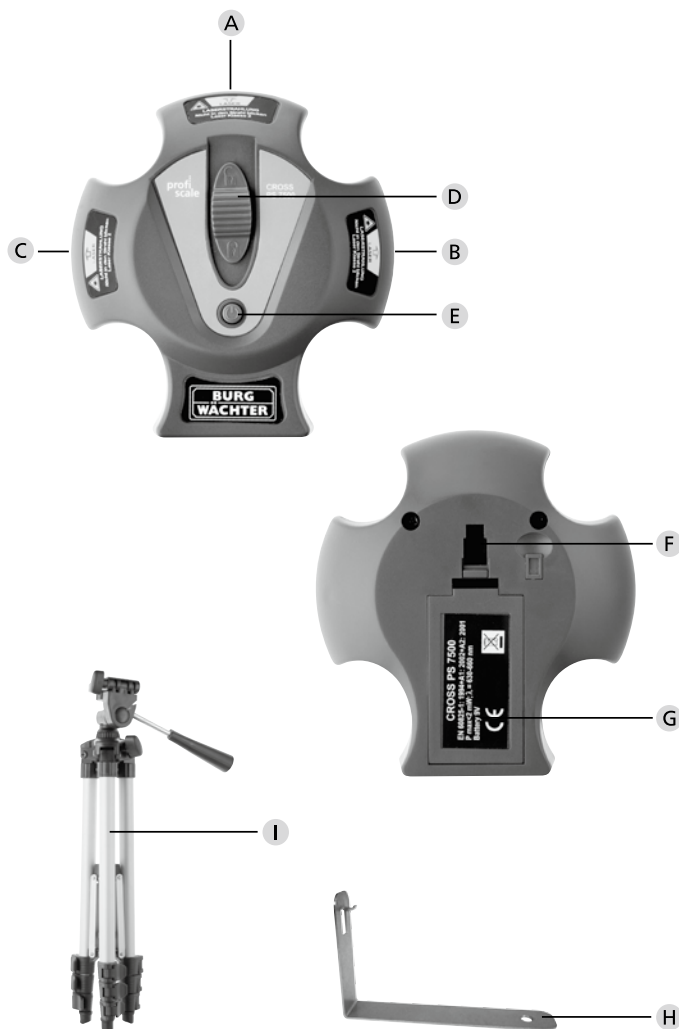
pl Instrukcja obsługi

BURG-WÄCHTER KG
Altenhofer Weg 15
58300 Wetter
Germany

www.burg-waechter.de



profi scale



Wstęp

Najprostsza metoda prostoliniowego wyrównywania płytek ceramicznych, mebli, obrazów lub pasów dekoracyjnych. Lasery ProfiScale CROSS poziomnicy krzyżowej justują się samoczynnie i wyświetlają poziome i pionowe linie o długości maksymalnie do 20 metrów. Zawsze możesz pracować obiema rękami - niezależnie od tego, czy przyrząd jest zawieszony, postawiony lub umieszczony na statywie. Poziomnica krzyżowa ProfiScale CROSS rzutuje poziome i pionowe linie za pomocą promieni laserowych. Stanowi idealne narzędzie pomocnicze do profesjonalnego mocowania szaf wiszących, obrazów regałów, itp. Przy tym poziomnica krzyżowa ProfiScale CROSS automatycznie wyrównuje położenie w zakresie $\pm 8^\circ$

Ilustracja

- A Laser 1
- B Laser 2
- C Laser 3
- D Przełącznik blokujący
- E Przełącznik WŁĄCZ / WYŁĄCZ
- F Wnęk do zawieszania
- G Wnęk na baterie
- H Adapter kątowy do statywu
- I Statyw

Przepisy bezpieczeństwa

Lekceważenie niżej podanych zasad może być przyczyną wypadku z odniesieniem obrażeń osób:

1. Przed przystąpieniem do użytkowania przyrządu należy uważnie przeczytać instrukcję obsługi, aby zapewnić bezpieczeństwo pracy. Przechowywać instrukcję obsługi.
2. Nigdy nie pozabawiać czytelności ostrzeżenia (ostrzeżeń) umieszczonego na przyrządzie ani nie usunąć go z przyrządu.



**Uwaga - promieniowanie laserowe
Nie patrzeć do źródła promienia**

EN 60825-1:1994 + A1:2002 + A2:2001
 $P_{max} < 2 \text{ mW}; \lambda = 630 - 660 \text{ nm}$

3. Przed pierwszym włączeniem nakleić dostarczone naklejki ostrzegawcze w języku danego kraju obecne na tabliczki ostrzegawcze.
4. Nigdy nie kierować promienia lasera na oczy innych osób lub zwierząt. Nigdy nie patrzeć do źródła promienia lasera i nie koncentrować światła lasera innymi optycznymi środkami pomocniczymi. Szkodzi to bowiem oczom.
5. Nie pozwalać dzieciom na używanie przyrządu laserowego. One mogą szkodzić sobie lub innym w niezamierzony sposób.
6. Nie obsługiwać przyrządu na wysokości oczu lub w pobliżu reflektującej powierzchni. Promienie lasera mogą bowiem zostać odbite do oczu.
7. Po zakończeniu pracy lub dłuższej przerwie w pracy należy zawsze wyłączyć przyrząd laserowy.

8. Podczas użytkowania trzpienia prosimy o zwrócenie uwagi, że jego końcówka jest bardzo ostra i przy nieprawidłowym posługiwaniu się nim może dojść do skaleczenia.
9. Upewnić się, że przy pracy z tym przyrządem (użytkowanie trzpienia) nie występują w pobliżu żadne kable ani przewody, które mogłyby zostać uszkodzone przez ostrze.
10. Chronić przyrząd przed dostępem dzieci i osób nieupoważnionych.
11. Naprawę przyrządu pomiarowego zlecić wyłącznie wykwalifikowanym specjalistom i zastosować oryginalne części zamienne, aby zapewnić bezpieczeństwo pracy i utrzymać prawo do roszczeń gwarancyjnych.
12. Nigdy nie poddawać przyrządu działaniu napięcia elektrycznego, ponieważ może to spowodować uszkodzenie układu elektronicznego.
13. Nie używać tego przyrządu w atmosferze zawierającej gazy zapalne lub wybuchowe.
14. Nie używać uszkodzonego przyrządu.
15. Ostrożnie traktować przyrząd i nie dopuścić do jego upadku.
16. W celu uniknięcia błędów działania nie demontować przyrządu.
17. Przyrząd przechowywać w suchym i czystym miejscu.
18. Nieużytkowany przyrząd przechowywać w futerałach.
19. Chronić przed wodą i pyłem.
20. Nie stosować żadnych środków szorujących ani rozpuszczalników do czyszczenia przyrządu. Używać tylko wilgotnej szmatki z łagodnym środkiem do czyszczenia.
21. Regularnie kontrolować stan baterii, aby zapobiec ewentualnym szkodom.
22. Wyciągnąć baterie w przypadku dłuższego nieużywania przyrządu.

Gwarancja

Gratulujemy!

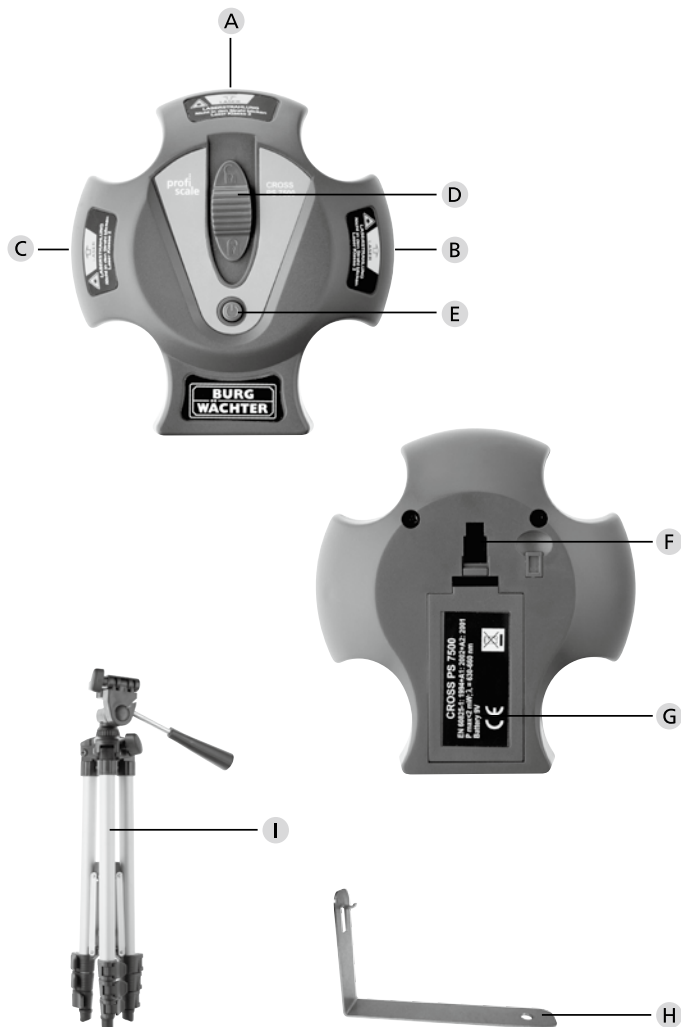
Państwo zdecydowali się nabyć wysokiej jakości przyrząd pomiarowy ProfiScale marki BURG-WÄCHTER. BURG-WÄCHTER udziela 2-letniej gwarancji licząc od dnia zakupu. Gwarancją nie są objęte szkody powstałe w wyniku nieprawidłowego użytkowania, nadmiernego obciążenia lub błędnego przechowywania, a także zwykłe zużycie i wady, które w znikomym stopniu wpływają na wartość lub działanie przyrządu. W przypadku nieautoryzowanej ingerencji wygasa prawo do roszczeń z tytułu udzielonej gwarancji. W przypadku wystąpienia wady objętej gwarancją prosimy o oddanie sprzedawcy kompletnego przyrządu włącznie z opakowaniem, opisem, bateriami i rachunkiem.

Dane techniczne

Długość linii lasera	ok. 8 m
Grubość linii lasera	< 5 mm
Rozdzielczość	$\pm 10 \text{ mm}$ (na 8 m)
Moc wyjściowa lasera	< 2 mW
Długość fali lasera	630 - 660 nm
Klasa lasera	Klasa 2
Zasilanie prądem	bateria 9V (np. 6LR61)
Temperatura robocza	-10 °C - 40 °C



profi scale



Obsługa

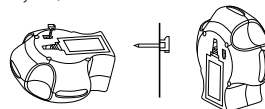
Wymiana baterii

1. Upewnić się, że laser jest wyłączony.
2. Wymienić baterię 9 V zwracając przy tym uwagę na właściwą biegunowość.
3. Zamknąć pokrywę wnęki na baterię



Przymocowanie przyrządu

- A** Przyrząd może być mocowany w różny sposób:
Mocowanie na kołku (analogicznie rys. 1 i rys. 2)



- B** Mocowanie w miejscach przyklejenia (analogicznie rys. 1)

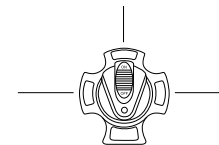


- C** Podobnie możliwy jest montaż na statywie STAND PS 7510.
Wykorzystać adapter kątowy do zawieszenia przyrządu



Użytkowanie

1. Ulokować przyrząd.
2. Włączyć przyrząd i utworzyć przełącznik blokujący. Przyrząd automatycznie justuje się.



Automatyczne justowanie

Automatyczne justowanie działa tylko wtedy, gdy przyrząd jest zawieszony. W zakresie $\pm 8^\circ$ przyrząd ustawia się w pozycji środkowej. Jeśli przyrząd będzie poruszany w czasie transportowania, to należy przełącznik blokujący ustawić w pozycji „Lock”.



Praktyczne rady:

Ten przyrząd rzutuje linie na płaszczyznę, przed którą został ustawiony w pozycji. W razie braku widocznych linii - mimo włączenia przyrządu - kontrolować stan baterii. Przyrząd został opracowany do zastosowań w wnętrzach.

Utylizacja przyrządu

Stanowny Kliencie!

Prosimy o pomoc w zapobieganiu powstawaniu odpadów. Po okresie użytkowania przyrządu i konieczności utylizacji przyrządu, prosimy o uwzględnienie, że wiele części składowych wykonanych jest z wartościowych materiałów nadających się do recyklingu. Nie wyrzucać przyrządu do śmieci, lecz oddać go w punkcie zbioru odpadów elektronicznych wyznaczonym przez zarząd gospodarki komunalnej.



Błędy w druku i zecerskie, a także zmiany techniczne zastrzeżone.