

CROSS PS 7500



**BURG
WÄCHTER**

profi
scale

CROSS



≤20m



precision
±1,25 %



**ProfiScale CROSS
Krysslaser**

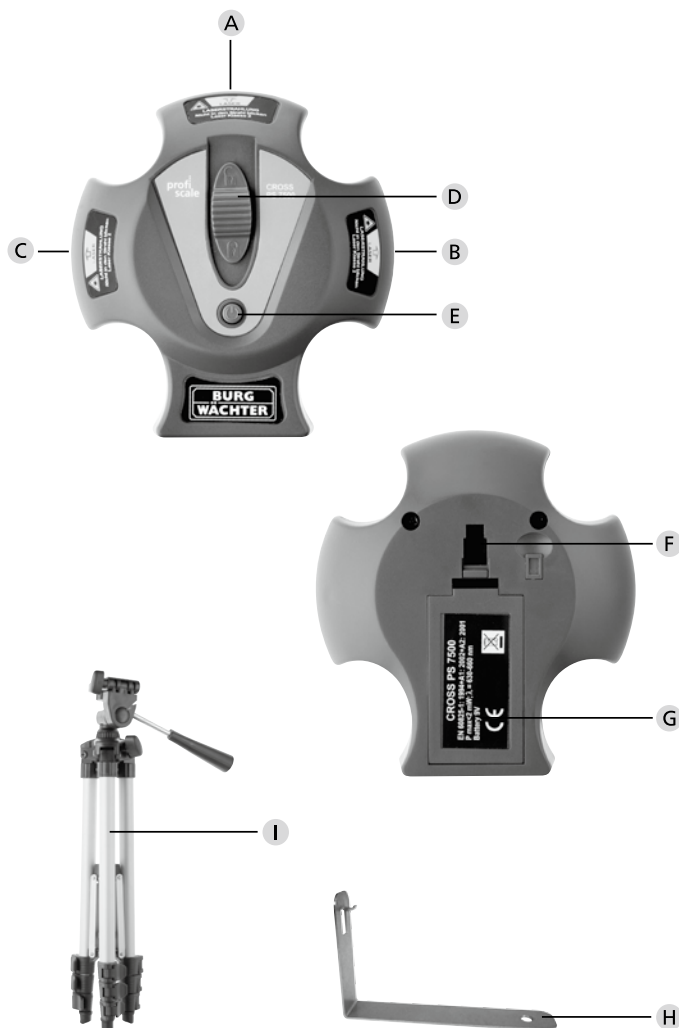
no Bruksveiledning

BURG-WÄCHTER KG
Altenhofer Weg 15
58300 Wetter
Germany

www.burg-waechter.de



profi scale



Innledning

Rett opp fliser, møbler, bilder eller pyntekanter på en enkel måte. Laseren på ProfiScale CROSS krysslinjelaser justerer seg selv og viser horisontale og vertikale linjer over en lengde på inntil 20 meter. Du kan alltid arbeide på frihånd – uansett om enheten skal henge, stå eller settes på stativet. Med krysslaser ProfiScale CROSS projiserer du vannrette og lodrette linjer på veggen med laserstråle. En perfekt hjelp til profesjonell plassering av hengeskap, bilder, hyller osv. Krysslaseren ProfiScale CROSS justerer seg selv i et område på $\pm 8^\circ$.

Bilde

- A Laser 1
- B Laser 2
- C Laser 3
- D Låsebryter
- E På-Av-bryter
- F Hengeinnretning
- G Batterirom
- H Vinkeladapter for stativinnsett
- I Stativ

Sikkerhetshenvisninger

Det kan oppstå personskader hvis de følgende anvisningene ikke blir fulgt:

1. For å garantere sikkert arbeide skal veiledningen leses omhyggelig før bruk av apparatet. Veiledningen skal oppbevares
2. Advarselene på apparatet må aldri gjøres ukjennelige eller fjernes fra apparatet.



**OBS – laserstråler
Ikke se inn i strålen**

EN 60825-1:1994 + A1:2002 + A2:2001
 $P_{max} < 2 \text{ mW}; \lambda = 630 - 660 \text{ nm}$

3. Før første gangs bruk skal varselkiltene dekkes med de varselmerkene som er levert på ditt språk.
4. Rett aldri laserstrålen mot øynene på andre personer eller dyr. Se aldri selv inn i lysstrålen og ikke bunt sammen laserlyset med optiske hjelpemidler. Dette kan skade øynene.
5. Ikke la barn bruke lasermåleren. De kan uforvarende skade seg selv eller andre.
6. Ikke bruk verktøyet på høyde med øynene eller i nærheten av reflekterende overflater. Laserstrålene kan da reflekteres inn i øynene.
7. Laseren skal alltid kobles ut etter arbeidet eller ved lengre avbrudd.

8. Når du bruker stifen må du være oppmerksom på at den er meget spiss og kan forårsake personskader hvis den brukes på ukyndig måte.
9. Ved arbeider med apparatet (bruk av stifen) må det kontrolleres at det ikke finnes kabler eller ledninger i nærheten som kan skades med stifen.
10. Hold apparatet utilgjengelig for barn og uvedkommende.
11. Måleinstrumentet skal kun repareres av kvalifiserte fagfolk og med originale deler, for å bevare apparatets sikkerhet og garantikravene.
12. Utsett aldri apparatet for elektrisk spenning, dette kan medføre skader på elektronikken.
13. Bruk aldri apparatet i omgivelser med antenkelig eller eksplosjonsfarlig gass.
14. Ikke bruk apparatet når det er i stykker.
15. Vær forsiktig med apparatet og ikke la det falle ned.
16. For å unngå funksjonsfeil skal apparatet ikke demonteres.
17. Apparatet skal oppbevares tørt og rent.
18. Oppbevar apparatet i vesken når det ikke er i bruk.
19. Unngå kontakt med vann og støv.
20. Ikke bruk skure- eller løsemidler til å rengjøre apparatet. Bruk en fuktig klut og kun et mildt rengjøringsmiddel.
21. Kontroller batteri(ene) regelmessig for å unngå skader.
22. Ta ut batteriet når apparatet ikke skal brukes på lengre tid.

Garanti

Gratulerer!

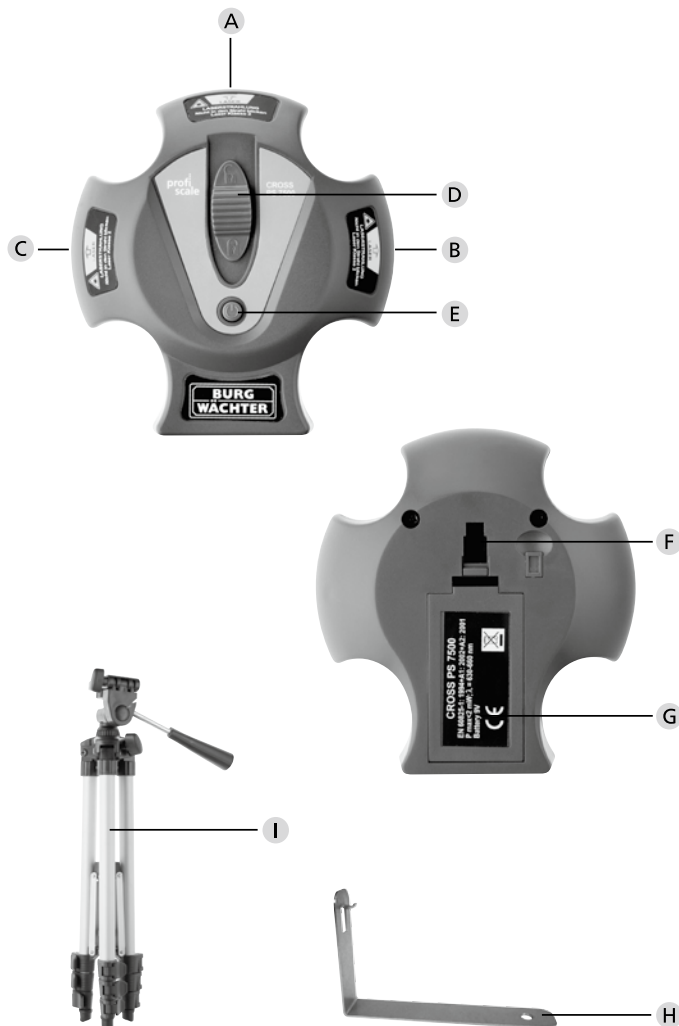
Du har bestemt deg for ProfiScale kvalitets-måleteknikk fra BURG-WÄCHTER. BURG-WÄCHTER yter en garanti på 2 år fra kjøpsdato. Unntatt fra garantien er skader på grunn av ukyndig bruk, overbelastning eller feil oppbevaring, og normal slitasje og mangler som bare har en uvesentlig innflytelse på verdi eller funksjon. Ved inngrep fra ikke autoriserte personer bortfaller enhver garanti. Hvis et garantitilfelle skulle oppstå, vennligst send det komplette apparatet inkl. emballasje, beskrivelse, batterier og kvittering til forhandleren.

Tekniske data

Laserlinjens lengde	ca. 8 m
Laserlinjens bredde	< 5 mm
Oppløsning	$\pm 10 \text{ mm}$ (på 8 m)
Laserutgangseffekt	< 2 mW
Laser bølgelengde	630 – 660 nm
Laser klasse	Klasse 2
Strømforsyning	9 V-blokk (f.eks. 6LR61)
Driftstemperatur	-10 °C – 40 °C



profi scale



Betjening

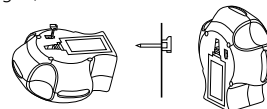
Batteriskifte

1. Kontroller at laseren er koblet ut.
2. Skift ut 9 V-blokken og pass på at polene ligger riktig.
3. Lukk lokket på batterirommet.



Feste av apparatet

- A** Apparatet kan festes på forskjellige måter:
Feste med stifter (tilsvarende fig. 1 og fig. 2)



- B** Feste med klebepunkter (tilsvarende fig. 4)

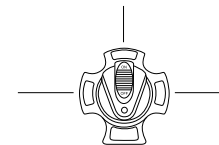


- C** Det er også mulig å montere med stativ STAND PS 7510.
Bruk vinkeladapteren til å henge inn apparatet.



Bruk

1. Plasser apparatet.
2. Koble inn apparatet og åpne låsebryteren.
Apparatet justerer seg selv automatisk



Automatisk justering

Den automatiske justeringen fungerer bare når apparatet blir brukt hengende. Apparatet pendler seg inn i midten i et område på $\pm 8^\circ$. Hvis apparatet skal flyttes for transport, må låsebryteren settes i låst stilling (lock).



Tips:

Dette apparatet projiserer linjer på flater som apparatet ble plassert ved hhv. foran. Hvis laserlinjer ikke er synlige selv om apparatet er koblet inn, skal du kontrollere batteriet. Apparatet er konstruert for bruk innendørs.

Deponering av apparatet

Kjære kunde,

Vennligst hjelp til med å unngå avfall. Hvis du på et tidspunkt skulle ha til hensikt å kaste dette apparatet, vennligst tenk på at mange deler av dette apparatet består av verdifulle materialer som kan resikuleres. Ikke kast apparatet i vanlig avfall, men forhør deg hos vedkommende myndighet om hvor det finnes innsamlingssteder for elektronisk avfall i ditt nærmiljø.



Trykk- og satsfeil og tekniske endringer forbeholdes.