

CROSS PS 7500



**BURG
WÄCHTER**

profi
scale

CROSS



≤20m



precision
±1,25 %



ProfiScale CROSS
Ristilaser

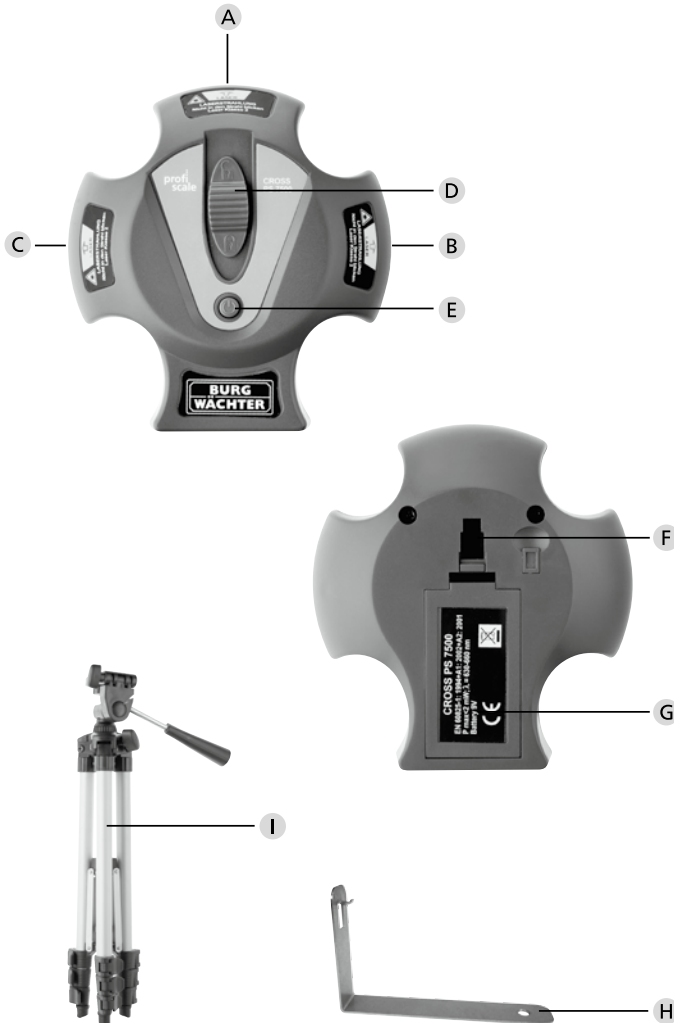
fi Käyttöohje

BURG-WÄCHTER KG
Altenhofer Weg 15
58300 Wetter
Germany

www.burg-waechter.de



profi scale



Johdanto

Kohdista laatat, huonekalut, taulut tai reunat suoraan kaikkein yksinkertaisimmalla tavalla. ProfiScale CROSS-ristiviivalaserin laserviivat tarkistuvat samalla itse ja näyttävät vaak- ja pystysuorat viivat 20 metrin pituuteen asti. Voit työskennellä aina vapain käsin – samantekevää, onko laite ripustettu, asetettu seisomaan tai sijoitettu jalustalle. ProfiScale CROSS-ristilaserilla heijastat vaakasuorat ja pystysuorat viivat lasersäteellä seinälle. Ihanteellinen apuväline seinäkaappien, taulujen, hyllyjen jne. ammattitaitoiseen kiinnittämiseen: ProfiSchale CROSS-ristilaser tarkentaa säätönsä automaattisesti $\pm 8^\circ$ välisellä alueella.

Kuva

- A Laser 1
- B Laser 2
- C Laser 3
- D Lukituskatkaisin
- E Päälle/pois-katkaisin
- F Ripustusväline
- G Paristolokero
- H Jalustan kiinnityskulma
- I Jalusta

Turvallisuusmääräykset

Seuraavien ohjeiden noudattamatta jättämisestä saattaa seurata tapaturmia ja henkilövahinkoja:

1. Ennen laitteen käyttöä tulee lukea käyttöohje huolellisesti, jotta turvallinen työskentely on taattu. Säilytä tämä käyttöohje.
2. Laitteessa olevia varoituksia ei saa koskaan peittää tai ottaa laitteesta pois.



Huomio – Lasersäteily
Älä katso säteeseen

EN 60825-1:1994 + A1:2002 + A2:2001
P_{max} < 2 mW; $\lambda = 630 - 660 \text{ nm}$

3. Ennen ensimmäistä käyttöä liimaa varoituskilpien päälle mukana toimitetut maasi kieliset varoitustarrat.
4. Älä koskaan kohdista lasersädettä muiden ihmisten tai eläinten silmiin. Älä itse koskaan katso lasersäteeseen äläkä voimista lasersädettä optisilla apuvälineillä. Tästä saattaa aiheutua vaurioita silmiin.
5. Älä anna lasten käyttää lasermittauslaitetta. He saattavat tahattomasti aiheuttaa vahinkoja itselleen tai muille.
6. Älä käytä laitetta silmän korkeudella tai heijastavien pintojen lähellä. Tällöin saattaa lasersäteitä heijastua silmiin.
7. Ole hyvä ja sammuta laser aina työn päätyttyä tai jos välillä on pitempi tauko.

8. Ole hyvä ja ota huomioon piikkiä käyttäessäsi, että se on hyvin terävä ja saattaa aiheuttaa tapaturmia huolimattomasti työskennellessä.
9. Varmista, että laitetta (piikin kera) käyttäessäsi lähistöllä ei ole kaapeleita tai johtoja, joita piikki saattaa vahingoittaa.
10. Pidä laite poissa lasten ja muiden asiattomien henkilöiden ulottuvilta.
11. Anna vain asianmukaisesti koulutettujen ammattihenkilöiden korjata mittauslaite alkuperäisiä varoimia käyttäen, jotta laitteen turvallisuus säilyy ja takuu pysyy voimassa.
12. Älä koskaan altista laitetta sähkövirralle, koska siitä saattaa seurata elektronisten osien vahingoittuminen.
13. Älä käytä laitetta tiloissa, joissa on tulenarkoja tai räjähdysalttiita kaasuja.
14. Älä käytä laitetta, jos siinä on vikaa.
15. Käsittele laitetta varovasti äläkä pudota sitä.
16. Älä pura laitetta osiin, jotta siihen ei aiheudu toimintahäiriöitä.
17. Säilytä laite kuivassa tilassa ja puhtaana.
18. Säilytä laitetta sen laukussa, kun sitä ei käytetä.
19. Vältä kontaktia veden ja pölyn kanssa.
20. Älä käytä laitteen puhdistamiseen mitään hankausaineita tai liuotteita. Käytä kosteaa liinaa ja vain mietoja puhdistusaineita.
21. Tarkasta paristo(je)n tila säännöllisin väliajoin välttääksesi vauriot.
22. Ota paristo pois, jos et käytä laitetta pitempään aikaan.

Takuu

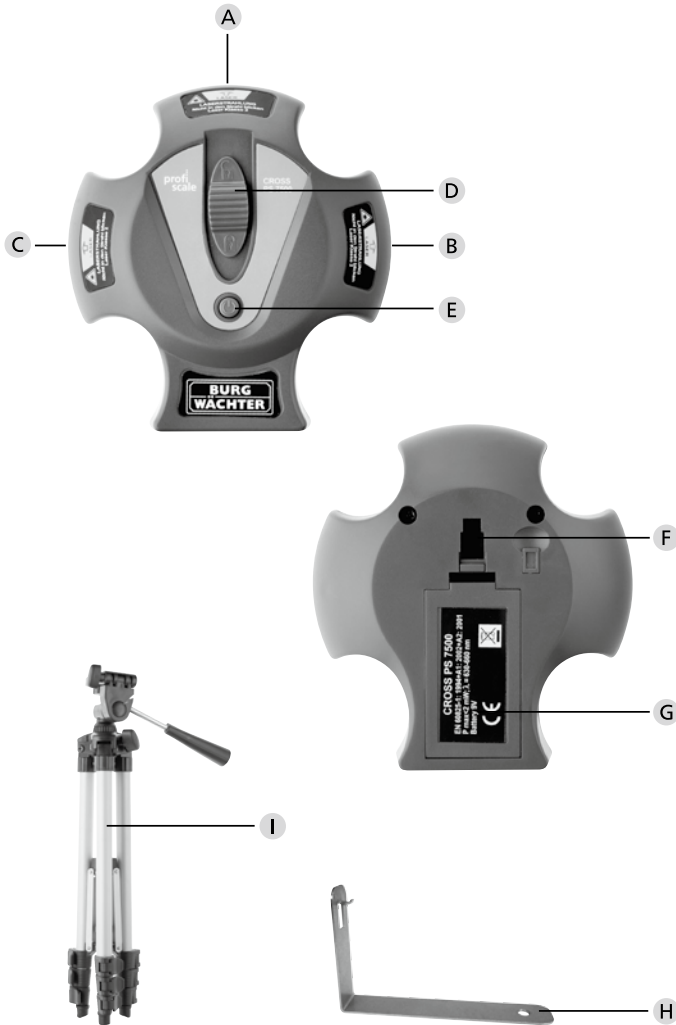
Onnittelemme, olet valinnut korkealaatuista BURG-WÄCHTER ProfiScale-mittausmekaniikkaa. BURG-WÄCHTER myöntää laitteelle 2 vuoden takuun ostopäivästä alkaen. Takuu ei kata vaurioita, jotka ovat aiheutuneet asiantuntemattomasta käytöstä, ylikuormituksesta tai väärästä säilyttämisestä, eikä myöskään normaalia kulumista tai puutteellisuuksia, joilla on vain vähäinen vaikutus laitteen arvoon tai toimintaan. Takuu raukeaa, jos muut kuin valtuutetut tahot tekevät laitteeseen toimenpiteitä. Mikäli takuutapaus ilmenee, pyydämme toimittamaan koko laitteen pakkauksen, kuvauksen ja paristojen sekä ostotositteen kera myyjällesi.

Tekniset tiedot

Laserviivan pituus	n. 8 m
Laserviivan leveys	< 5 mm
Tarkkuus	$\pm 10 \text{ mm}$ (8 m matkalla)
Laserin ulostuloteho	< 2 mW
Laserin aallonpituus	630 – 660 nm
Laserluokka	Luokka 2
Virransyöttö	9 V-paristo (esim. 6LR61)
Työlämpötila	-10 °C – 40 °C



profi scale



Käyttö

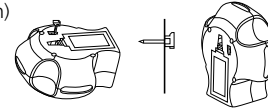
Pariston vaihto

1. Varmista, että laser on kytketty pois päältä.
2. Vaihda 9 V-paristo uuteen ja tarkasta, että navat ovat oikein.
3. Sulje paristolokeron kansi.



Laitteen kiinnitys

- A** Laitte voidaan kiinnittää paikalleen eri tavoin:
Kiinnitys naulalla (kuvien 1 ja 2 mukaan)



- B** Kiinnitys liimapesteillä (kuvan 4 mukaan)

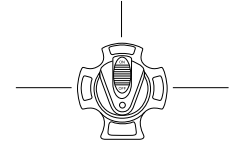


- C** On myös mahdollista asentaa laite käyttäen jalustaa STAND PS 7510. Käytä kulmasovitinta laitteen ripustamiseen.



Työskentely

1. Aseta laite paikalleen.
2. Kytke laite päälle ja avaa lukituskytkin.
Laitteen hienosäätö tapahtuu automaattisesti



Automaattinen tarkennus

Automaattinen tarkennus toimii vain silloin, kun laitetta käytetään riippuvana. Laitte heilahtelee $\pm 8^\circ$ kulma-alueella ja pysähtyy keskikohdalle. Jos laitetta täytyy siirtää kuljetuksen vuoksi, täytyy lukituskytkin kääntää Lock-asentoon.



Vinkejä:

Tämä laite heijastaa viivoja pinnoille, joille tai joiden eteen laite on sijoitettu. Jos laserviivat eivät tule näkyviin, vaikka laite on kytketty päälle, ole hyvä ja tarkasta pariston kunto. Laitte on suunniteltu käytettäväksi sisätiloissa.

Laitteen hävittäminen

Arvoisa asiakas,

ole hyvä ja auta välttämään jätteitä. Mikäli aiot jossain vaiheessa hävittää tämän laitteen, muista, että monet tämän laitteen osat on valmistettu arvokkaista materiaaleista, jotka voidaan kierrättää. Älä heitä laitetta kotitalousjätteisiin, vaan tiedustele kunnanhallituksestasi, missä on sähköjätteiden kierrätyspisteitä.



Emme vastaa paino- tai latomavirheistä, oikeus teknisiin muutoksiin pidätetään.