

CROSS PS 7500



**BURG
WÄCHTER**

profi
scale

CROSS



≤20m



precision
±1,25 %



ProfiScale CROSS
Σταυρωτό λείζερ

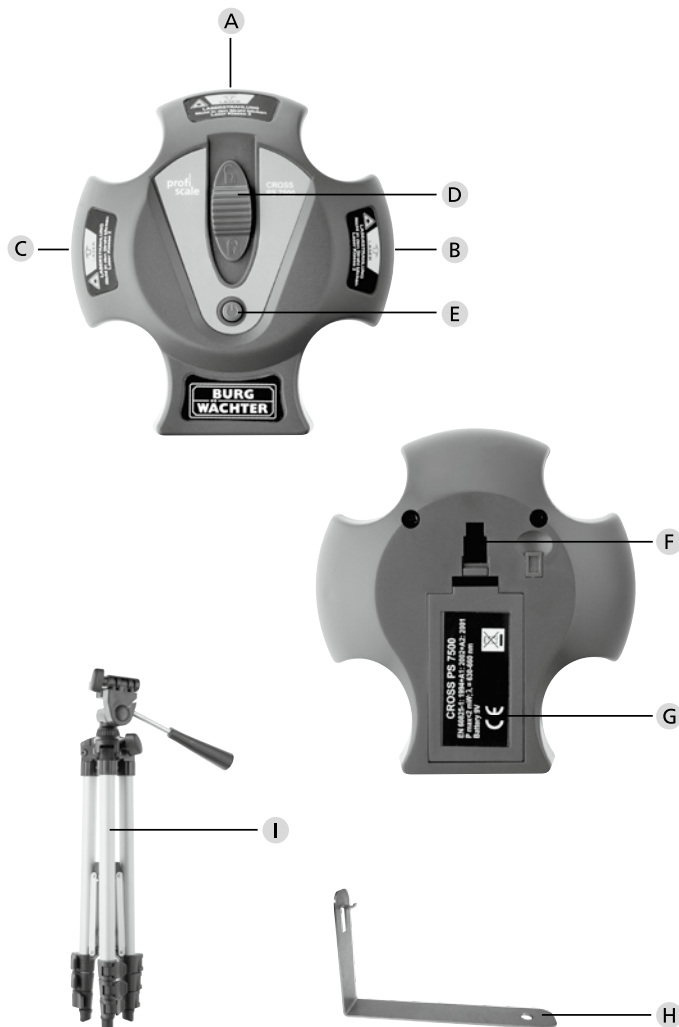
e! Οδηγίες χρήσης

BURG-WÄCHTER KG
Altenhofer Weg 15
58300 Wetter
Germany

www.burg-waechter.de



profi scale



Εισαγωγή

Ευθυγραμμίστε με το πλέον απλό τρόπο πλακάκια, έπιπλα, εικόνες ή μπουντούρες. Τα λέιζερ του λέιζερ διασταυρωμένων γραμμών ProfiScale CROSS ευθυγραμμίζονται από μόνα τους και παράγουν οριζόντιες και κάθετες γραμμές έως 20 μέτρα μήκος. Μπορείτε να εργάζεστε πάντα με ελεύθερα τα χέρια – αδιάφορα, εάν η συσκευή τοποθετείται κρεμαστά, όρθια ή επάνω στο στάτη. Με το σταυρωτό λέιζερ ProfiScale CROSS προβάλτε μέσω ακτίνας λέιζερ οριζόντιες και κάθετες γραμμές σε τοίχους. Ένα ιδανικό βοήθημα για την επαγγελματική τοποθέτηση κρεμαστών ερμωρίων, εικόνων, ραφιών κτλ. Το σταυρωτό λέιζερ ProfiScale CROSS ευθυγραμμίζεται αυτόματα σε μια ζώνη των $\pm 8^\circ$.

Απεικόνιση

- A Λέιζερ 1
- B Λέιζερ 2
- C Λέιζερ 3
- D Διακόπτης ασφάλισης
- E Διακόπτης ON / OFF
- F Διάταξη ανάρτησης
- G Θήκη μπαταριών
- H Γωνιακός προσαρμογέας για την τοποθέτηση σε στάτη
- I Στάτης

Υποδείξεις ασφαλείας

Εάν οι παρακάτω οδηγίες δεν τηρηθούν, μπορεί να προκληθούν τραυματισμοί προσώπων:

1. Οι οδηγίες πρέπει να διαβαστούν επιμελώς πριν τη χρήση της συσκευής, για να εξασφαλιστεί η ασφαλής εργασία. Φυλάξτε τις οδηγίες.
2. Η(οι) προειδοποιητική(ές) υπόδειξη(εις) στη συσκευή δεν επιτρέπεται ποτέ να σβήνονται ή να απομακρύνονται από τη συσκευή.



Προσοχή – ακτινοβολία λέιζερ
Μην βλέπετε απευθείας στην ακτίνα

EN 60825-1:1994 + A1:2002 + A2:2001
P_{max} < 2 mW; λ = 630 – 660 nm

3. Πριν την πρώτη θέση σε λειτουργία επικολήστε τις προειδοποιητικές πινακίδες με τα παραδοτέα αυτοκόλλητα με προειδοποιητικές υποδείξεις στη γλώσσα τις χώρας σας.
4. Μην κατευθύνετε ποτέ την ακτίνα λέιζερ στα μάτια άλλων προσώπων ή ζωντανών. Μην κοιτάτε ποτέ στην ακτίνα φωτός και μη δεσμεύετε το φως-λέιζερ με οπτικά βοηθήματα. Αυτό μπορεί να προκαλέσει ζημιές στους οφθαλμούς.
5. Μην αφήνετε ποτέ να χρησιμοποιήσουν παιδιά το εργαλείο μέτρησης λέιζερ. Μπορούν ακούσια να βλάψουν τον εαυτό τους ή άλλους.
6. Μη χειρίζεστε το εργαλείο στο ύψος των ματιών σας ή πλησίον ανακλαστικών επιφανειών. Αυτές δύναται να ανακλάσουν ακτίνες λέιζερ στο μάτι.
7. Παρακαλώ απενεργοποιείτε το λέιζερ μετά την εργασία ή σε περίπτωση μεγαλύτερων διαλειμμάτων.

8. Παρακαλώ λάβετε υπόψη κατά τη χρήση της ακίδας ότι αυτή είναι πολύ αιχμηρή και μπορεί να προκληθούν τραυματισμοί σε περίπτωση εσφαλμένου τρόπου εργασίας.
9. Κατά την εργασία με τη συσκευή (χρήση της ακίδας) βεβαιωθείτε ότι δεν βρίσκεστε πλησίον καλωδίων ή αγωγών, που θα μπορούσαν να υποστούν βλάβη από την ακίδα.
10. Διατηρείτε τη συσκευή μακριά από παιδιά και αναρμόδια πρόσωπα.
11. Για τη διατήρηση της ασφάλειας και των αξιώσεων εγγύησης της συσκευής, η συσκευή μέτρησης να επισκευάζεται μόνο από διακεκριμένο ειδικό προσωπικό και με αυθεντικά εξαρτήματα.
12. Μην εκθέτετε τη συσκευή ποτέ σε ηλεκτρική τάση, διότι αυτό μπορεί να επιφέρει βλάβη του ηλεκτρονικού συστήματος.
13. Μη χρησιμοποιείτε τη συσκευή σε περιβάλλον με αναφλέξιμα ή εκρηκτικά αέρια.
14. Μη χρησιμοποιείτε τη συσκευή, όταν παρουσιάζει βλάβη.
15. Να χειρίζεστε τη συσκευή με προσοχή και να μην την αφήνετε να πέφτει.
16. Μην αποσυναρμολογείτε τη συσκευή, προς αποφυγή βλαβών λειτουργίας.
17. Αποθηκεύετε τη συσκευή σε ξηρό και καθαρό χώρο.
18. Σε περίπτωση μη χρήσης η συσκευή να φυλάγεται στη θήκη συσκευής.
19. Αποφεύγετε επαφή με νερό και σκόνη.
20. Μη χρησιμοποιείτε σκληρά καθαριστικά ή διαλυτικά για το καθαρισμό της συσκευής. Χρησιμοποιήστε ένα υγρό πανί και απαλά καθαριστικά.
21. Ελέγχετε τακτικά την(τις) μπαταρία(ες), προς αποτροπή βλαβών.
22. Εάν η συσκευή δε χρησιμοποιηθεί για μεγάλο χρονικό διάστημα, αφαιρέστε τις μπαταρίες.

Εγγύηση

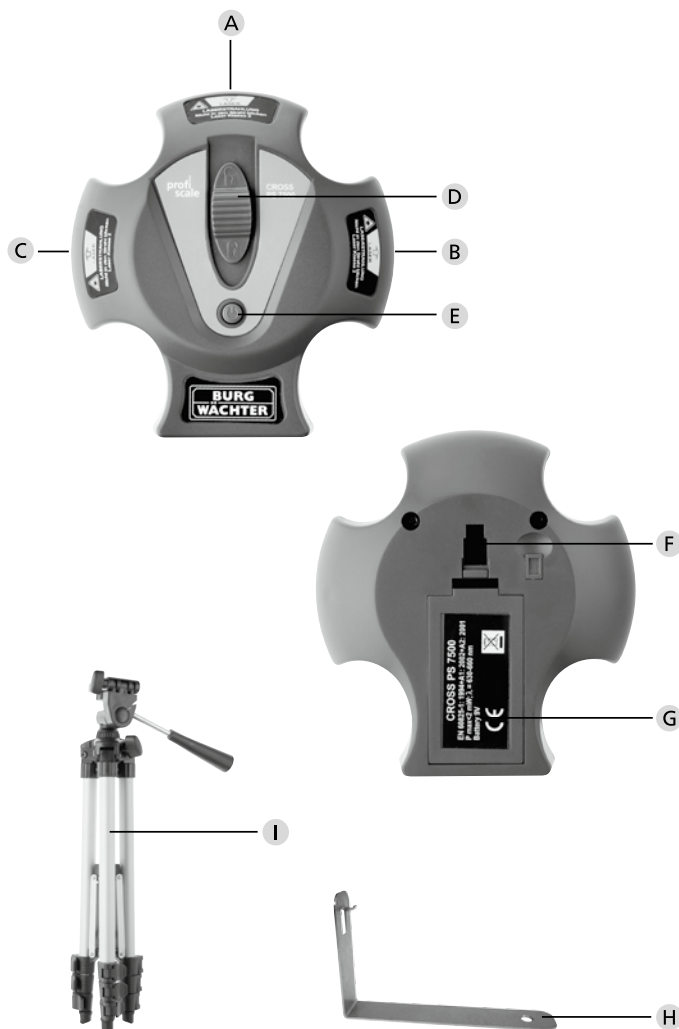
Συγχαρητήρια, διαλέξατε τεχνολογία μετρήσεων ποιότητας ProfiScale της BURG-WÄCHTER. Η BURG-WÄCHTER παρέχει εγγύηση 2 ετών από την ημερομηνία αγοράς. Από την εγγύηση εξαιρούνται βλάβες από εσφαλμένη χρήση, υπερκαταπόνηση ή εσφαλμένη αποθήκευση καθώς και κανονική φθορά και ελαττώματα, τα οποία μειώνουν την αξία και την λειτουργικότητα μόνο ανεπαίσθητα. Σε περίπτωση επιμβάσεων από μη εξουσιοδοτημένα πρόσωπα παρέχεται κάθε εγγύηση. Σε περίπτωση αξίωσης εγγύησης παραδώστε παρακαλώ την πλήρη συσκευή με τη συσκευασία, την περιγραφή και τις μπαταρίες καθώς και την απόδειξη αγοράς στον έμπορό σας.

Τεχνικά στοιχεία

Μήκος της γραμμής λέιζερ	περ. 8 m
Πλάτος της γραμμής λέιζερ	< 5 mm
Ανάλυση	± 10 mm (in 8 m)
Ισχύς εξόδου λέιζερ	< 2 mW
Μήκος κύματος λέιζερ	630 – 660 nm
Κατηγορία λέιζερ	Κατηγορία 2
Τροφοδοσία ρεύματος	9 V κύβος (π. χ. 6LR61)
Θερμοκρασία λειτουργίας	-10 °C – 40 °C



profi scale



Χειρισμός

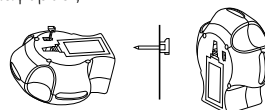
Αλλαγή μπαταρίας

1. Βεβαιωθείτε, ότι το λέιζερ είναι απενεργοποιημένο.
2. Αντικαταστήστε τον κύβο των 9V και προσέξτε τη σωστή πολικότητα.
3. Κλείστε τον το καπάκι της θήκης μπαταρίας.

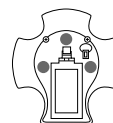


Στερέωση συσκευής

A Η συσκευή μπορεί να στερεωθεί κατά διάφορους τρόπους. Στερέωση με ακίδα (όπως στην εικ. 1 και εικ. 2)



B Στερέωση με αυτοκόλλητα (όπως στην εικ. 4)

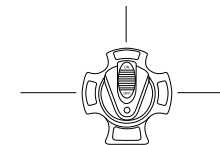


C Επίσης εφικτή είναι η συναρμολόγηση με το στάθμη Stativ STAND PS 7510. Χρησιμοποιήστε το γωνιακό προσαρμογέα για την ανάρτηση της συσκευής.



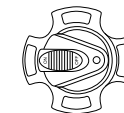
Εφαρμογή

1. Τοποθετήστε τη συσκευή.
2. Ενεργοποιήστε τη συσκευή και ανοίξτε το διακόπτη ασφάλισης. Η συσκευή ευθυγραμμίζεται αυτόματα.



Αυτόματη ευθυγράμμιση

Η αυτόματη ευθυγράμμιση λειτουργεί μόνο, όταν η συσκευή χρησιμοποιείται σε εκκρεμή κατάσταση. Η συσκευή έρχεται σε μια θέση σε ζώνη των $\pm 8^\circ$. Εάν η συσκευή πρέπει να κινηθεί προς μεταφορά, ο διακόπτης ασφάλισης πρέπει να βρίσκεται σε θέση Lock.



Συμβουλές:

Η συσκευή αυτή προβάλλει γραμμές σε επιφάνειες στις ή μπροστά στις οποίες είναι τοποθετημένη η συσκευή. Εάν οι γραμμές λέιζερ δεν είναι ορατές, παρότι η συσκευή είναι ενεργοποιημένη, ελέγξτε παρακαλώ τις μπαταρίες. Η συσκευή κατασκευάστηκε για εσωτερικούς χώρους.

Διάθεση της συσκευής

Αξίοιτε πελάτη,

παρακαλώ βοηθήστε στην αποφυγή απορριμμάτων. Εάν κάποια χρονική στιγμή προτιθήστε να διαθέσετε τη συσκευή, σκεφτείτε παρακαλώ ότι πολλά εξαρτήματα της συσκευής αποτελούνται από πολύτιμα υλικά, τα οποία μπορούν να ανακυκλωθούν. Παρακαλώ, μην απορρίψετε τη συσκευή στα οικιακά απορρίμματα, αλλά πληροφορηθείτε από την αρμόδια αρχή της κοινότητας σας για τα σημεία συλλογής ηλεκτρικών απορριμμάτων.



Επιφύλασσετε του δικαιώματος τυπογραφικών σφαλμάτων και τεχνικών αλλαγών.