

CROSS PS 7500



**BURG
WÄCHTER**

profi
scale

CROSS



precision
 $\pm 1,25\%$



ProfiScale CROSS
Křížový laser

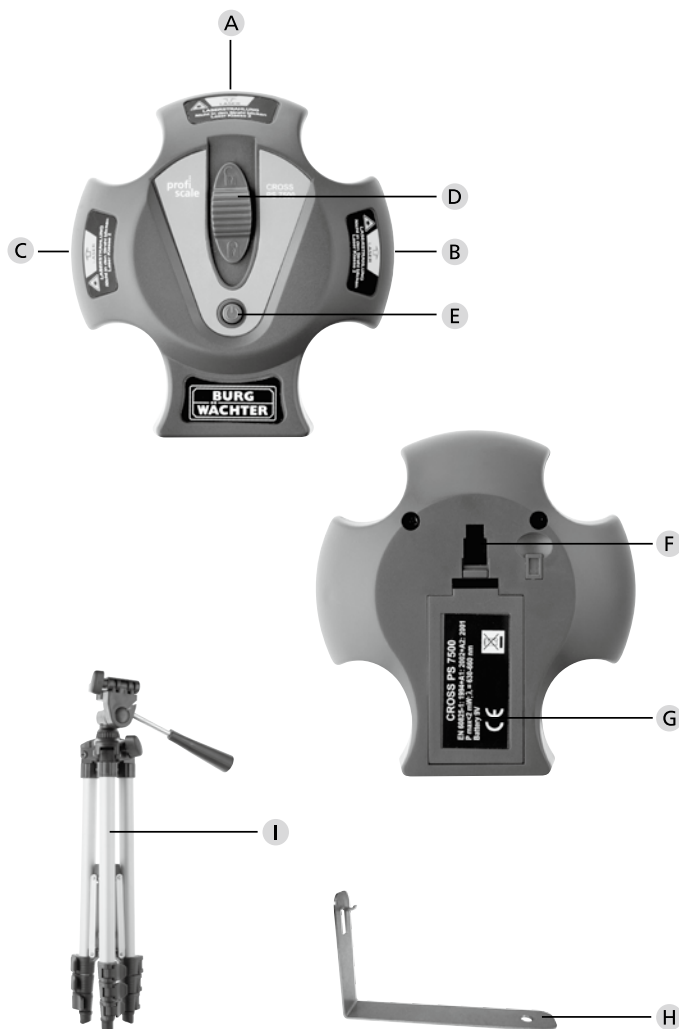
CZ Návod k obsluze

BURG-WÄCHTER KG
Altenhofer Weg 15
58300 Wetter
Germany

www.burg-waechter.de



profi scale



Úvod

Vyrovnejte nejsnazším způsobem dlaždičky, nábytek, obrazy nebo lemy. Křížový laser ProfiScale CROSS se přitom sám adjustuje a zobrazí horizontální vertikální přímkou do 20 metrů délky. Při práci máte vždy volné ruce – je jedno, zda přístroj visí, stojí nebo je umístěn na stativu. Pomocí křížového laseru ProfiScale CROSS promítnete vodorovné a svislé přímkou laserového PAPRSKU na stěnu. Ideální pomoc pro profesionální montáž závěsných skříněk, obrazů, polic atd. Křížový laser ProfiScale CROSS se přitom automaticky adjustuje v rozmezí $\pm 8^\circ$.

Vyobrazení

- A Laser 1
- B Laser 2
- C Laser 3
- D Blokovací spínač
- E Spínač Vyp./Zap
- F Závěsné zařízení
- G Vybrání pro baterie
- H Úhlový adaptér pro použití stativu
- I Stativ

Bezpečnostní pokyny

Když nebudete respektovat následující pokyny, může dojít ke škodám na zdraví OSOBY:

1. Před použitím přístroje je třeba si pečlivě přečíst návod pro zajištění bezpečné práce. Tento návod uchovejte.
2. Nikdy se nesmí omezovat čitelnost a pochopitelnost varovných upozornění na přístroji a nikdy se nesmí z přístroje odstraňovat.



**Pozor – laserové záření
Nedívejte se do paprsku**

EN 60825-1:1994 + A1:2002 + A2:2001
P_{max} < 2 mW; $\lambda = 630 - 660 \text{ nm}$

3. Před prvním použitím přelepte varovná upozornění dodávanými nálepkami s upozorněními ve vašem jazyce
4. Laserovým paprskem nikdy nemiřte do očí osob nebo zvířat. Nedívejte se ani sami do laserového paprsku a laserové světlo nespojujte prostřednictvím optických pomůček. Může to oči poškodit.
5. Nenechávejte laserový měřicí přístroj používat děti. Mohou nechtěně ublížit sobě nebo druhým.
6. Přístroj nepoužívejte ve výšce očí nebo v blízkosti odrazivých povrchů. Může tak dojít k odrazu laserových paprsků do oka.
7. Po práci nebo během dlouhých pauz, prosím, laser vždy vypněte.

8. Při používání kolíku dbejte na to, že je velmi špičatý a může při neodborném zacházení způsobit zranění.
9. Ubezpečte se, že při práci s přístrojem (používání kolíku) nejsou v blízkosti žádné kabely nebo vedení, které by kolík mohl poškodit.
10. Držte přístroj mimo dosah dětí a nepovolovaných osob.
11. Měřicí přístroj nechte opravovat pouze kvalifikovanými pracovníky a pouze pomocí originálních dílů, abyste zachovali bezpečnost přístroje a nárok na záruku.
12. Přístroj nikdy nevystavujte elektrickému napětí, protože to může vést k poškození elektroniky.
13. Přístroj nepoužívejte v prostředích se vznětlivými nebo výbušnými plyny.
14. Přístroj nepoužívejte, když je vadný.
15. S přístrojem zacházejte opatrně a nenechte jej spadnout.
16. Přístroj nedemontujte, abyste se vyhnuli poruchám fungování.
17. Přístroj skladujte suchý a čistý.
18. Pokud přístroj nepoužíváte, uložte jej do brašny na přístroj.
19. Vyhněte se kontaktu s vodou a prachem.
20. K čištění přístroje nepoužívejte mechanicky čisticí látky (abraziva) ani rozpouštědla. Používejte vlhký hadřík a pouze mírné čisticí prostředky.
21. Pravidelně kontrolujte baterie, abyste se vyhnuli poškození.
22. Pokud zařízení po delší časové období nepoužíváte, vyndejte baterie.

Záruka

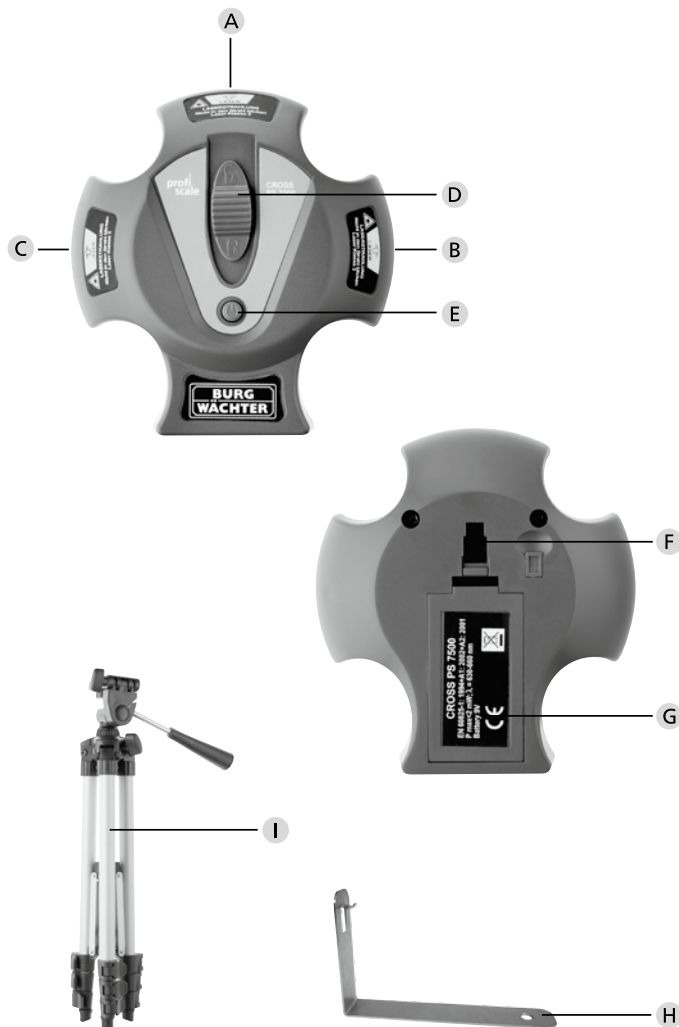
Srdečně blahopřejeme, rozhodli jste se pro jakostní měřicí techniku ProfiScale od firmy BURG-WÄCHTER. Firma BURG-WÄCHTER poskytuje záruku 2 roky od data zakoupení. Ze záruky jsou vyjmuta poškození na základě neodborného používání, nepřiměřeného namáhání nebo nesprávného skladování a také běžné opotřebení a nedostatky, které zásadně neovlivňují hodnotu nebo fungování přístroje. V případě zásahu neautorizovaných míst vyprší veškerá záruka. Pokud by došlo k uplatnění záruky, předejte, prosím, svému obchodníkovi kompletní přístroj včetně obalu, popisu, baterií a dokladu o nákupu.

Technické údaje

Délka dráhy laseru	cca 8 m
Šířka dráhy laseru	< 5 mm
Rozlišení	$\pm 10 \text{ mm}$ (v 8 m)
Výstupní výkon laseru	< 2 mW
Délka vln laseru	630 – 660 nm
Třída laseru	Třída 2
Napájení elektrickým proudem	bateriový blok 9 V (např. 6LR61)
Provozní teplota	$-10^\circ\text{C} - 40^\circ\text{C}$



profi scale



Ovládání

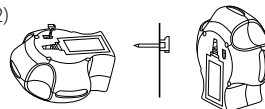
Výměna baterií

1. Zajistěte, aby byl laser vypnutý.
2. Poté vyměňte bateriový blok 9 V a dávejte během toho pozor na správné pólování.
3. Uzavřete kryt baterie



Upevnění přístroje

- A** Přístroj lze upevnit různými způsoby:
Upevnění kolíky (analogicky fig. 1 a fig. 2)



- B** Upevnění prostřednictvím bodů přilepení
(analogicky fig. 4)

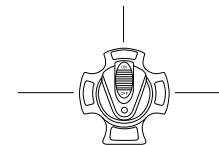


- C** Stejně tak je možná montáž prostřednictvím stavivu
STAND PS 7510. Pro zavěšení přístroje použijte
úhlový adaptér.



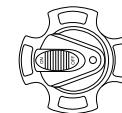
Použití

1. Umístěte přístroj.
2. Přístroj zapněte a otevřete blokovací spínač.
Přístroj se automaticky adjustuje.



Automatická adjustace

Automatická adjustace funguje pouze tehdy, když je přístroj používán jako zavěšený. Přístroj se v rozsahu $\pm 8^\circ$ kmitáním nastaví na střed. Pokud je třeba přístrojem pohybovat kvůli transportu, je třeba uvést blokovací spínač do polohy zajištěno.



Tipy:

Tento přístroj promítá přímky na plochy, respektive tam, před co je přístroj umístěn. Pokud není přímky laseru vidět, i když je přístroj zapnutý, zkontrolujte, prosím, baterie. Přístroj byl navržen po použití uvnitř.

Odstranění a likvidace přístroje

Vážení zákazníku,

pomáhejte, prosím, předcházet vzniku odpadu. Pokud se v určitém okamžiku rozhodnete se tohoto přístroje zbavit, myslíte, prosím, na to, že mnohé součásti tohoto přístroje se skládají z hodnotných materiálů, které je možné recyklovat.

Prosíme, nevyhazujte přístroj do zbytkového odpadu, nýbrž se informujte na příslušném místě o sběrných místech pro elektroodpad.



Chyby tisku a sazby a také technické změny vyhrazeny.