



**BURG
WÄCHTER**

Elektronický dveřní zámek TSE | BUSINESS

SET 5011 PINCODE



SET 5012 FINGERSCAN



SET 5013 E-KEY



Geniálně jednoduchý.
Jednoduše geniální.



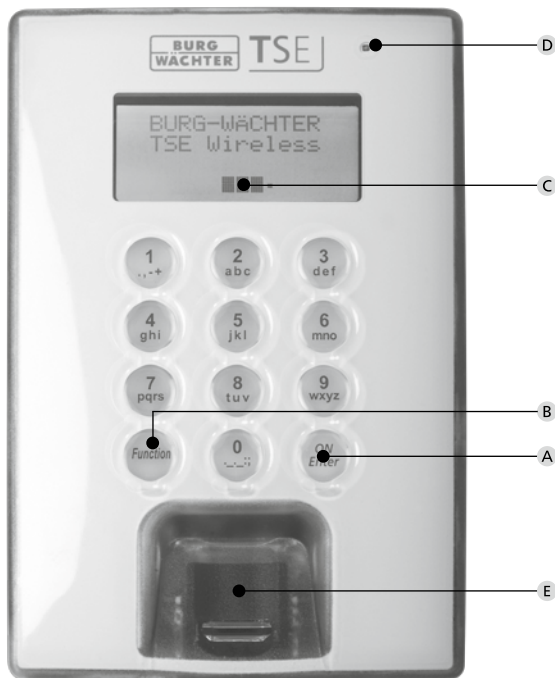
CS **Návod na montáž
a obsluhu**

BA/MA TSE Set 5000 dp/fsc 04/2012



BURG-WÄCHTER KG
Altenhofer Weg 15
58300 Wetter
Germany

www.burg-waechter.de



TSE Keypad FS

A Tlačítko ON / Enter.

Zapnutí klávesnice pro zadání tajného kódu pro otevření, popř. pro volbu bodu nabídky.

B Funkční tlačítko

Pomocí funkčního tlačítka lze provádět různé akce v závislosti na příslušném stavu klávesnice. Na displeji je zobrazeno, která funkce je aktivní.

1) Vstup do úrovně nabídek pro programování

Pokud se na displeji objeví symbol „Func: M“, přejdete stisknutím tlačítka „Function“ do nabídky. V nabídce máte pomocí tlačítek „1“ a „2“ k dispozici funkci Scroll pro navigaci ve struktuře.

2) Smazání zadání

Pokud se na displeji objeví symbol „Func: C“, můžete stisknutím tlačítka „Function“ smazat poslední zadání.

3) Vstup do předchozí úrovně programování / krok zpět

Pokud se nacházíte v nabídce, objeví se na displeji symbol „Func <“. Stisknutím tlačítka „Function“ přejdete ve struktuře nabídky zpět do nejbližší vyšší úrovně.

C Indikátor baterie

■■■■ Plná baterie [\] Prázdná baterie

Na displeji je zobrazován stav baterie jednotky vložky a jednotky klávesnice. Indikace na displeji se vztahuje k bateriím s nejnižším stavem. Na displeji se v případě prázdné baterie zobrazí:

Vyměnit bat. v klávesnici, popř. vyměnit bat. v knoflíku.

Po provedené výměně a následném dvojím zadání kódu pro otevření se na displeji objeví aktuální nejnižší indikace baterie. Protože byla vyměněna pouze jedna sada baterií, může indikace na displeji navzdory výměně zobrazovat „nikoliv plný“ stav. Pokud byste navzdory indikaci k výměně baterie nevyměnili, musíte znovu zadat platný kód pro otevření, abyste otevřeli dveře. Současně 5 x 5krát blikne LED dioda na vnitřním knoflíku. Tímto způsobem můžete dveře otevřít ještě cca 50krát. Poté lze dveře otevřít pouze administrátorským kódem. Nyní je nutno baterie vyměnit, jinak již nebude možné dveře otevřít.

D Světelný senzor

Světelný senzor reaguje na rozdílné podmínky jasu tak, že se může přizpůsobovat jas displeje a osvětlení tlačítek podle jasu v okolí. Pokud je jas v okolí dostatečný, pak se osvětlení kláves nezapne.

E Snímač otisků prstů

Pro otevření, popř. naučení oprávněných prstů.

Vážený zákazníku,

mnohokrát děkujeme, že jste se rozhodli pro elektronický zamykací systém TSE série 5000 firmy BURG-WÄCHTER. Tento systém byl vyvinut, popř. vyroben podle nejnovějších technických možností a odpovídá vysokým bezpečnostním požadavkům. Elektronickou vložku lze bez jakéhokoliv vrtání a pokládání kabelů bez problémů nainstalovat do každých dveří s otvory PZ až do tloušťky dveří 120 mm (60 / 60 mm, měřeno od středu čelního šroubu). Elektronická vložka je výborně vhodná pro novou i následnou instalaci.

Dále máte nejřůznější možnosti, např. z hlediska toho, jaké identifikační médium použijete. Bližší informace k tématu se dozvíte na následujících stránkách.

Odstraňte pojistný proužek baterie na vnitřním knoflíku pro přivedení proudu do vložky.

Při prvním zapnutí stiskněte tlačítko ON / Enter. cca na 10 sekund, abyste uvedli klávesnici do provozu.

Pozor: Pro ovládání klávesnice postačuje pouze lehké stisknutí prstem, stejně jako u moderních kvalitních mobilních telefonů s dotykovým displejem!

Důležité: Dříve, než zahájíte programování, si prosím přečtěte celý návod k obsluze.

Přejeme vám mnoho radosti s Vaším novým zamykacím systémem.

TSE Set 5011 PINCODE

Ovládání elektronické vložky se provádí pomocí 6místného číselného kódu. Volitelně lze dodatečně použít dálkový klíč TSE 5103 E-KEY.

Funkce TSE 5011 PINCODE (sériové)

- Celkový počet uživatelů: až 48
- Každému uživateli s PIN kódem (kromě administrátora) lze přiřadit také E-KEY.

Volitelná zamykací média

- Dálkový klíč TSE 5103 E-KEY

Dodatečné funkce prostřednictvím volitelného softwaru TSE, např.:

- administrace uživatelů
- funkce času a kalendáře
- zadávání práv
- funkce historie

Administrátorský kód

- Z výroby 1-2-3-4-5-6 (v každém případě jej prosím změňte)

Napájení

- 6 × tužkové alkalické baterie LR6 AA

Optická signalizace

V otočném knoflíku na vnitřní straně dveří se nachází optická signalizace ve formě LED diody. Prostřednictvím LED diody obdržíte následující informace:

- 1 × krátce: zámek se otevírá
- 2 × krátce: zámek se zavírá
- každých 5 sekund 1 × krátce: aktivováno permanentní otevření
- 1 × krátce, 1x dlouze, 2 sek. pauza, opakování: zámek v programovacím režimu
- 5x krátce, 2 sek. pauza, opakování po 20 sek. Baterie ve vložce je prázdná.

Technické údaje

Doby blokování	Po trojím chybném zadání kódu 1 minuta, poté vždy 3 minuty
Displej	Nastavitelný ve 12 jazycích
Elektrické napájení klávesnice	4 × alkalické tužkové baterie LR6 AA
Elektrické napájení vložky	2 × alkalické tužkové baterie LR6 AA
Přípustné podmínky prostředí*	-15 °C / +50 °C / až 95 % rel. vlhkost vzduchu (nekondenzující) <i>Displej může při extrémních změnách teplot reagovat pomalu, popř. ztmavnout.</i>
Stupeň krytí klávesnice	IP65

*Pokud by teplota překročila uvedený rozsah, zobrazí se na displeji příslušné varovné hlášení. Zajistěte nápravu pomocí vhodných opatření!

TSE Set 5012 FINGERSCAN

Ovládání elektronické vložky se provádí pomocí naskenovaného otisku prstu. Dodatečně můžete vložku ovládat zadáním 6místního číselného kódu, popř. pomocí volitelně objednatelného dálkového klíče TSE 5103 E-KEY.

Přes klávesnici lze naprogramovat až 24 prstů. Uživatelé se zakládají separátně (USER XXX_FP). Pokud je třeba uživateli dodatečně přiřadit kód anebo E-KEY, je nutno je založit separátně.

Pozor! Čtečku otisků prstů nesmíte čistit čistícími prostředky. K čištění používejte pouze vlhkou utěrku.

Funkce TSE 5012 FINGERSCAN (sériové)

- Celkový počet uživatelů: až 48, z toho počet otisků prstů: až 24
- Každému uživateli kódu (kromě administrátora) lze přiřadit také E-KEY.
- Každému uživateli dálkového klíče E-KEY lze přiřadit také kód

Volitelná zamykací média

- TSE 5103 E-KEY

Dodatečné funkce prostřednictvím volitelného softwaru, např.:

- Administrace uživatelů
- Funkce času a kalendáře
- Zadávání práv
- Funkce historie

Administrátorský kód

- Z výroby 1-2-3-4-5-6 (v každém případě jej prosím změňte)

Napájení

- 6 × alkalické tužkové baterie LR6 AA

Optická signalizace

V otočném knoflíku na vnitřní straně dveří se nachází optická signalizace ve formě LED diody. Prostřednictvím LED diody obdržíte následující informace:

- 1 × krátce: zámek se otevírá
- 2 × krátce: zámek se zavírá
- každých 5 sekund 1 × krátce: aktivováno permanentní otevření
- 1 × krátce, 1 × dlouze, 2 sek. pauza, opakování: zámek v programovacím režimu
- 5 × krátce, 2 sek. pauza, opakování po 20 sek. Baterie ve vložce je prázdná.

Technické údaje

Doby blokování	Po trojím chybném zadání kódu 1 minuta, poté vždy 3 minuty
Displej	Nastavitelný ve 12 jazycích
Elektrické napájení klávesnice	4 × alkalické tužkové baterie LR6 AA
Elektrické napájení vložky	2 × alkalické tužkové baterie LR6 AA
Přípustné podmínky prostředí*	-15 °C / +50 °C / až 93 % rel. vlhkost vzduchu (nekondenzující) Přípustný rozsah teplot: -20 °C / +50 °C <i>Displej může při extrémních změnách teplot reagovat pomalu, popř. ztmavnout.</i>

*Pokud by teplota překročila uvedený rozsah, zobrazí se na displeji příslušné varovné hlášení. Zajistěte nápravu pomocí vhodných opatření!

Pozor: Klávesnice TSE Keypad nesmí být vystavována přímým povětrnostním vlivům. Srážky a sluneční světlo mohou zničit senzor otisků prstů!

TSE Set 5013 E-KEY

Ovládání elektronické vložky se provádí pomocí dálkového klíče E-KEY. Princip fungování je podobný jako u systému zamykání automobilů. Po jednom stisknutí tlačítka lze zámek ovládat. Dodatečné naprogramování elektronického klíče E-KEY lze provést prostřednictvím klávesnice nebo pomocí softwaru TSE. Dosah dálkového klíče E-KEY činí až 3 m.

Funkce TSE 5003 E-KEY (sériové)

- Celkový počet uživatelů: až 48

Volitelná zamykací média

- TSE 5103 E-KEY
- TSE 6111 Keypad PIN
- TSE 6112 Keypad FS (možno až 24 otisků prstů)

Dodatečné funkce prostřednictvím volitelného softwaru, např.:

- Administrace uživatelů
- Funkce času a kalendáře
- Zadávání práv
- Funkce historie

Administrátorský kód

Kód je dodáván na samostatné samolepce. Tu je nutno pečlivě uschovat.

Pozor: V případě ztráty již není možné přeprogramování, popř. použití všech administrátorských funkcí.

Elektrické napájení vložky

- 2 × alkalické tužkové baterie LR6 AA

Elektrické napájení dálkového klíče E-KEY

- 1 × CR 2032

Optická signalizace

V otočném knoflíku na vnitřní straně dveří se nachází optická signalizace ve formě LED diody. Prostřednictvím LED diody obdržíte následující informace:

- 1 × krátce: zámek se otevírá
- 2 × krátce: zámek se zavírá
- Každých 5 sekund 1 × krátce: aktivováno permanentní otevření
- 1x krátce, 1x dlouze, 2 sek. pauza, opakování: zámek v programovacím režimu
- 5x krátce, 2 sek. pauza, opakování po 20 sek. Baterie ve vložce je prázdná.

Popis funkcí nabídek

Níže jsou popsány funkce pro produkty TSE 5011 a TSE 5012.

Funkce nabídek

Nabídka Změna kódu

Změna administrátorského kódu a uživatelských kódů

- Zapněte klávesnici tlačítkem ON / Enter.
- Následně stiskněte Function
- Objeví se Nabídka / Změna kódu
- Potvrďte volbu tlačítkem ON / Enter.
- Tlačítkem 1, popř. 2 můžete nyní listovat, dokud se neobjeví uživatel, jehož kód má být změněn.
- Potvrďte pomocí ON / Enter
- Zadejte dosavadní platný (starý) kód a stiskněte tlačítko ON / Enter
- Zadejte nový kód a potvrďte jej tlačítkem ON / Enter
- Zopakujte zadání a potvrďte opět tlačítkem ON / Enter.
Při správném zadání se objeví „Data byla uložena“

Nabídka Jazyk / Language

Nastavení jazyka

- Zapněte klávesnici tlačítkem ON / Enter.
- Následně stiskněte Function
Objeví se Nabídka / Změna kódu
- Pomocí tlačítka 2 listujte, dokud se neobjeví výše uvedený bod nabídky.
- Potvrďte pomocí ON / Enter
- Listujte pomocí tlačítek 1, popř. 2, dokud se neobjeví požadovaný jazyk.
- Potvrďte tlačítkem ON / Enter

Nabídka Administrátor

V nabídce Administrátor máte k dispozici různé podnabídky.

- Zapněte klávesnici tlačítkem ON / Enter.
- Následně stiskněte Function
- Objeví se Nabídka / Změna kódu
- Pomocí tlačítka 2 listujte, dokud se neobjeví výše uvedený bod nabídky.
- Potvrďte pomocí ON / Enter
- Nyní máte možnost zvolit funkci rolování následující podnabídky.

Podnabídka Založení uživatele

- Potvrďte pomocí ON / Enter. Nyní máte možnost zadat kód uživatele, E-KEY nebo čtečku otisků prstů (čtečka otisků prstů pouze u TSE 5012, popř. s klávesnicí TSE 6112 FS) nebo naprogramovat transpondér (k dispozici pouze u série TSE 6000).
- Rolujte až k příslušné funkci a potvrďte tlačítkem ON / Enter.

• Založení: Kód

- Pro získání oprávnění k programování zadejte administrátorský kód.
- Zobrazí se následující volné paměťové místo (např. USER.003).
- Zadejte 6místný kód a potvrďte jej 2x tlačítkem ON / Enter.
- Zobrazí se „Data byla uložena“

• Založení: E-KEY

- Pro získání oprávnění k programování zadejte administrátorský kód.
- Zobrazí se následující volné paměťové místo (např. USER.003), stiskněte ON / Enter.
- Uvedte dálkový klíč E-KEY do programovacího režimu (viz návod k dálkovému klíči E-KEY)
- Následně 2x potvrďte tlačítkem ON / Enter
- Zobrazí se „Data byla uložena“

• Založení: Čtečka otisků prstů

(funkce je aktivní pouze u TSE 5012 a TSE 6112 Keypad FS)

- Pro získání oprávnění k programování zadejte administrátorský kód.
- Na displeji se objeví „Učení otisku prstu“
- Přejeďte učeným prstem několikrát přes střed senzoru (na displeji se zobrazuje počet)
- Na displeji se objeví „Uživatel_XXX_FP“ byl úspěšně zaučen.

• Založení: Transpondér

Tato funkce je k dispozici pouze u série TSE 6000 System.

Podnabídka Přiřazení E KEY

Pomocí této funkce máte možnost přiřadit již existujícímu uživateli

- dodatečně dálkový klíč E-KEY. Postupujte následujícím způsobem:
- Pro získání oprávnění k programování zadejte administrátorský kód.
- Nalistujte uživatele, kterému chcete přiřadit E-KEY a potvrďte jej 2x tlačítkem ON / Enter.
- Uvedte dálkový klíč E-KEY do programovacího režimu (viz návod k dálkovému klíči E-KEY)
- Jakmile je E-KEY v programovacím režimu, potvrďte to na klávesnici tlačítkem ON / Enter
- Zobrazí se „Data byla uložena“

Podnabídka Smazání

Přes tuto nabídku máte možnost smazat uživatele, E-KEY nebo transpondér (neaktivní).

- Rolujte až k příslušné nabídce a potvrďte tlačítkem ON / Enter.
- Zadejte svůj administrátorský kód
- Nalistujte uživatele, popř. identifikační médium (E-KEY), kterého, popř. které chcete smazat a potvrďte výběr 2x tlačítkem ON / Enter.
- Objeví se „Datový záznam smazán“

Podnabídka Časové funkce

Zde se nastavuje datum a čas.

• Nastavení času:

- Volba funkce pomocí ON / Enter
- Zadání hodiny (2místné), potvrďte tlačítkem ON / Enter
- Zadání minut (2místné), potvrďte tlačítkem ON / Enter
- Zobrazí se „Data byla uložena“

• Nastavení data:

- Volba funkce pomocí ON / Enter
- Zadání dne (2místné), potvrďte tlačítkem ON / Enter
- Zadání měsíce (2místné), potvrďte tlačítkem ON / Enter
- Zadání roku (2místné), potvrďte tlačítkem ON / Enter
- Zobrazí se „Data byla uložena“

Podnabídka TSE-Setup

Obecná nastavení systému

• Rádiový kanál

Zde lze nastavit rádiový kanál (k dispozici je 12 kanálů). To může být nutné, pokud je již rádiový kanál obsazen jinou aplikací, např. sítí W-LAN, a v důsledku toho dochází k poruchám. V tomto případě prosím zvolte jiný kanál ve vzdálenosti nejméně 3 rádiových kanálů.

• Priorita

Pokud by po opakovaném stisknutí tlačítka E KEY nedošlo k odemčení požadovaných dveří, lze pomocí této funkce zvýšit prioritu dveří. Naopak lze v takovémto případě doporučit snížit prioritu dveří v bezprostředním okolí.

• Reorganizace

Doporučujeme vyvolat tuto funkci poté, co bylo smazáno několik uživatelů.

• Přihlášení

Při výměně vložky nebo klávesnice je nutno obě jednotky vzájemně sladit, aby spolu opět dokázaly komunikovat.

Přihlášení klávesnice

- Zapněte klávesnici tlačítkem ON / Enter.
- Následně stiskněte Function
Objeví se „Nabídka / Změna kódu“
- Tlačítkem 1, popř. 2 můžete listovat, dokud se nedostanete do nabídky Administrátor.
- Potvrďte pomocí ON / Enter
- Tlačítkem 1, popř. 2 můžete listovat, dokud se nedostanete do nabídky Admin. nastav. TSE-Setup.
- Potvrďte pomocí ON / Enter
- Tlačítkem 1, popř. 2 můžete listovat, dokud se nedostanete do nabídky Admin. Setup Přihlášení.

- Zadejte kód administrátora jednotky, která má být naučena
- Potvrďte pomocí ON/Enter
- Po úspěšném přihlášení se zobrazí „Data byla uložena“

Pozor: Zajistěte, aby se při přihlašování nové klávesnice, popř. nové vložky v bezprostřední blízkosti nenacházely žádné zapnuté jednotky TSE, protože by mohly být mylně aktivovány. V případě pochybností je nutno tyto jednotky odpojit od přívodu proudu.

Podnabídka FS-Reset

(funkce je aktivní pouze u TSE 5012 a TSE 6112 Keypad FS)

Všechny uložené otisky prstů jsou smazány, příslušní uživatelé však zůstanou zachováni. Při opakovaných chybných funkcích v rámci používání otisků prstů prosím zvolte tuto nabídku a postupujte podle pokynů na displeji.

Nabídka Synchronizace E-KEY

V tomto bodu nabídky lze rádiový kanál dálkového klíče E-KEY přizpůsobit rádiovému kanálu vstupní jednotky. Tato funkce je nutná, jakmile byl změněn rádiový kanál vložky, ačkoliv jsou ještě k dispozici dálkové klíče E-KEY se starým nastavením rádiového kanálu.

- Stiskněte ON/Enter
- Uvedte dálkový klíč E-KEY do programovacího režimu (viz návod k dálkovému klíči E-KEY)
- Zobrazí se „Data byla uložena“

Nabídka Info

Pomocí této funkce se zobrazí verze a sériové číslo systému. Z bezpečnostních důvodů je kompletní sériové číslo zobrazeno pouze v administrátorském režimu. Zadejte za tímto účelem administrátorský kód.

Návod k obsluze dálkového klíče TSE E-KEY

Dálkový klíč E-KEY slouží jako rádiový vysílač pro uvolnění vložky. Naprogramování elektronického klíče E-KEY lze provést prostřednictvím klávesnice nebo pomocí softwaru TSE. Dosah dálkového klíče E-KEY činí až 3 m. Princip fungování je podobný jako u systému zamykání automobilů. Po jednom stisknutí tlačítka lze zámek ovládat.

Funkce dálkového klíče E-KEY

Otevření dveří:

- 1x krátce stisknout, bliká zelená dioda
- Automatická funkce (pouze ve spojení s klávesnicí)
- Držte tlačítko 6 sekund stisknuté, zelená LED dioda 2x krátce po sobě blikne
- Trvalý režim (pouze ve spojení s volitelným softwarem) Stiskněte 2x tlačítko, zelená LED dioda blikne vždy 2x po každém stisknutí tlačítka

V automatickém režimu je možné otevřít dveře pouze stisknutím tlačítka ON na klávesnici. Za tímto účelem musí být v dosahu dálkový klíč E-KEY. Po 15 minutách se tato funkce automaticky deaktivuje.

V permanentním režimu jsou dveře na časový úsek definovaný v softwaru odblokovány bez zadání tajného kódu. Zadáním tajného kódu pro otevření během tohoto časového úseku je permanentní otevření deaktivováno.

Režim programování:

Programovací režim má tři úkoly:

- Přihlášení elektronického klíče E-KEY prostřednictvím klávesnice nebo pomocí softwaru TSE
- Synchronizace rádiového kanálu nastaveného v elektronickém klíči E-KEY s kanálem nastaveným v zámku
- Vyhledání elektronického klíče E-KEY v rámci softwaru TSE

Programování elektronického klíče E-KEY

Při prvním na programování elektronického klíče E-KEY jednou stiskněte tlačítko (blikne zelená LED dioda) poté, co Vás k tomu vyzve klávesnice, popř. software. Při dalším programování elektronického klíče E-KEY vždy držte tlačítko stisknuté 10 sekund, až zelená LED dioda třikrát po sobě zabliká. Následně tlačítko pusťte.

Pokyny

Pokud by se dveře po jednom stisknutí tlačítka na elektronickém klíči E-KEY otevřely s prodlevou 3-7 sekund se současným zablikáním červené LED diody, je nutno obratem vyměnit baterii (CR2032) v elektronickém klíči E-KEY. Pokud by se dveře po jednom stisknutí tlačítka na elektronickém klíči E-KEY otevřely s prodlevou 3-7 sekund, aniž by současně zablikala červená LED dioda, je nutno vyměnit baterie (2x alkalické baterie 1,5 V LR06) ve vložce. To platí rovněž pro klávesnici, pokud je použita.

Výměna baterií v dálkovém klíči E-KEY

- 1 Otevřete kryt přístroje opatrným nadzdvihnutím západek.
- 2 Nadzdvihněte silikonový panel a vyměňte baterii.
- 3 Sklopte silikonový panel zpět a zavřete kryt.



Montáž klávesnice

1 Stanovte pozici pro upevnění klávesnice. Na požadovaném místě upevnění proveďte test. Zadejte otevírací kód (např. PIN kód, otisk prstu) a zkontrolujte, zda lze zámek otevřít. Po provedení testu lze klávesnici umístit. Je na Vašem rozhodnutí, zda klávesnici přilepíte přímo na zeď, nebo zda nejprve upevníte základní desku. Základní deska se šroubuje na zeď. Podélné otvory umožňují přesné vyrovnání desky.



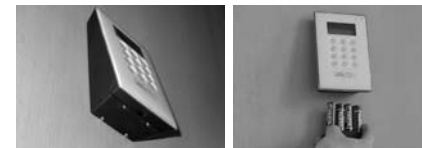
2 Na základní desku nyní pomocí oboustranné lepicí pásky přilepte klávesnici. Je nutno dbát na to, aby se vyčnívající lamela základní desky opřela o klávesnici tak, jak je zobrazeno. Alternativně můžete klávesnici nalepit také přímo bez základní desky. Proveďte test funkce jednotky s otevřenými dvířky. Zadejte ještě jednou otevírací kód (např. PIN kód, otisk prstu...).



Výměna baterie v klávesnici

Níže popisujeme výměnu baterie na základě klávesnice TSE 6111 Keypad. Pro všechny ostatní klávesnice platí stejný postup.

Odstraňte kryt přístroje na spodní straně tak, že povolíte 4 šrouby (PH1). 4 tužkové baterie jsou ve víku a lze je vytáhnout směrem dolů.



Při vkládání nových baterií dbejte na správnou polaritu, která je znázorněna na vnitřní straně víčka.

Čištění

Na povrchu klávesnice se v důsledku kvality povrchu neusazují téměř žádné nečistoty. Zaprášené nebo znečištěné povrchy se omývají vlhkým hadříkem.

Nesmí se používat čističe s obsahem alkoholu (líh, SIDOLIN® aj.) ani agresivní čisticí prostředky (aceton aj.), protože by to vedlo ke zničení povrchu, popř. senzoru.

Návod na montáž vložky TSE

Níže Vám bude vysvětlena montáž vložky TSE. Před montáží si pečlivě přečtěte návod k obsluze a dobře ho uschovejte.

Vložka je vybavena speciálním systémem západky, který Vám nabízí možnost použít vložku pro dveře až do tloušťky 120 mm (60/60 mm, měřeno od středu čelního šroubu). Předchozí zaměření není nutné.

Pozor:

Je nutno dbát na to, že vnitřní knoflík nesmí nikde narážet, protože by v tomto případě mohl prasknout. Zámek nesmí být mazán tukem ani olejem.

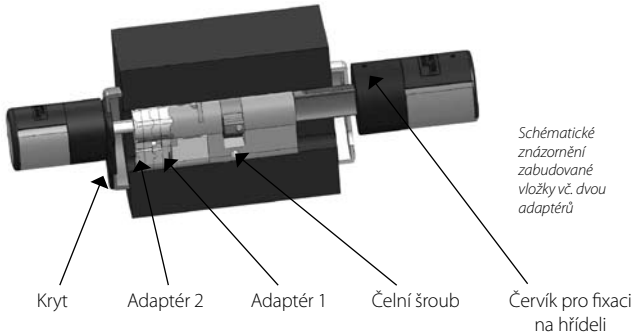
Fixace otočných knoflíků se provádí vždy pomocí integrovaného červíku v knoflíku.

Pozor: Nikdy nevytahujte kompletní knoflík z hřídele, protože by v tomto případě došlo ke zničení elektroniky.

Červík, který zajišťuje zajištění na hřídeli, můžete jen lehce povolit. Musí vždy zůstat v plastovém knoflíku a slouží k jeho zajištění!

Vnější strana
Vnitř. knoflík

Vnitřní strana
Vnitř. knoflík



Upozornění

Základní rozměr vložky činí na každou stranu 30 mm. Ve stavu při dodání je vložka kompletně zasunutá (nejmenší tloušťka dveří). Než vložíte vložku do dveří, je nutno provést předběžné seřízení podle příslušné tloušťky dveří.

Při montáži postupujte následovně:

- 1 Hrubé stanovení tloušťky dveří (vč. kování)
- 2 Stáhněte vnější knoflík z hřídele, posuňte vnitřní knoflík na požadovaný rozměr (možnost posouvání v rastru 2,85 mm).

Pozor: Nikdy nestahujte kompletní vnitřní knoflík z hřídele, protože by to mohlo vést ke zničení elektroniky.



Schématické znázornění nastavení vnitřního knoflíku

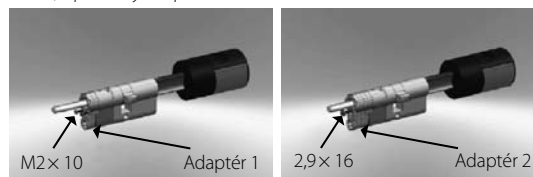
- 3 V závislosti na tloušťce dveří máte možnost nasadit na vnější straně vhodné adaptéry pro zlepšené vedení nouzového klíče.

Možné jsou následující kombinace:

Vzdálenost čelního šroubu/kování (mm) na vnější straně	Adaptér 1	Adaptér 2
< 43	–	–
44–53	X	–
54–60	X	X

X: výběr
–: není k dispozici

Tab. 1: Vzdálenost čelního šroubu/kování (mm) na vnější straně, a potřebný adaptér



Schématické znázornění upevnění adaptérů

- 4 Zasuňte vložku TSE zevnitř ven skrz zámek do dveří a následně utáhněte čelní šroub.



- 5 Posuňte vnitřní knoflík na hřídeli, až dosáhnete požadovaného rozměru. Dbejte na to, aby vzdálenost mezi otočným knoflíkem a kováním činila minimálně 1 mm. Následně upevněte otočný knoflík pomocí inbusového šroubu.

- 6 Dříve než upevníte vnější knoflík, zkontrolujte prosím, zda chcete použít dodaný kryt pro výře profilové vložky. V tomto případě stáhněte ochrannou fólii a upevněte kryt ve výrezu zámku.



- 7 Zasuňte vnější knoflík do požadované polohy na hřídeli a upevněte jej pomocí inbusového šroubu v této pozici minimálně 1 mm od kování.

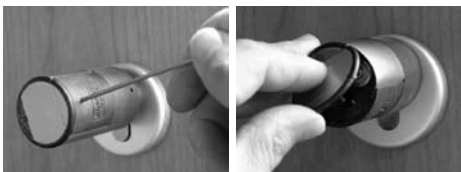


- 8 Test funkce je nutno provádět při otevřených dveřích.

Výměna baterií v knoflíku (vnitřní strana)

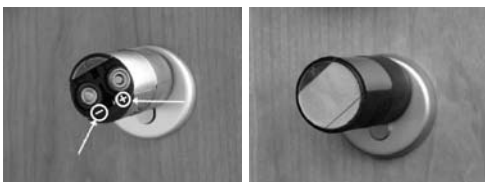
1 Pomocí příloženého inbusového klíče povolte horní stavěcí šroub na krytu vložky. Ten lze vyšroubovat pouze do otevření krytu a nevypadne.

2 Odklopte kryt



3 Vyměňte baterie. Přitom dbejte na správnou polaritu baterie, která je vyznačena na krytu.

4 Namontujte zpět kryt.



Funkce nouzového klíče (vnější strana)

Mechanický nouzový klíč Vám umožní přístup v případě poruchy systému.

1 Vyklopte nouzový klíč na kloubu a následně jej prostrčte vyznačenou drážkou na krytu.



2 Otočte klíč o 90° ve směru hodinových ručiček. Přitom případně pohybujte vnějším knoflíkem lehce doprava a doleva pro uvolnění mechanismu.

3 Otočte vnějším knoflíkem. K otevření dojde nejpozději po jedné celé otáčce.

Otočte klíčem opět zpět a vytáhněte ho. Pro zavření nouzového zámku je nutno otočný knoflík otočit o dvě otáčky v obou směrech.