

# secuENTRY pro 7030 HALF

Bestel-nr.: 57160

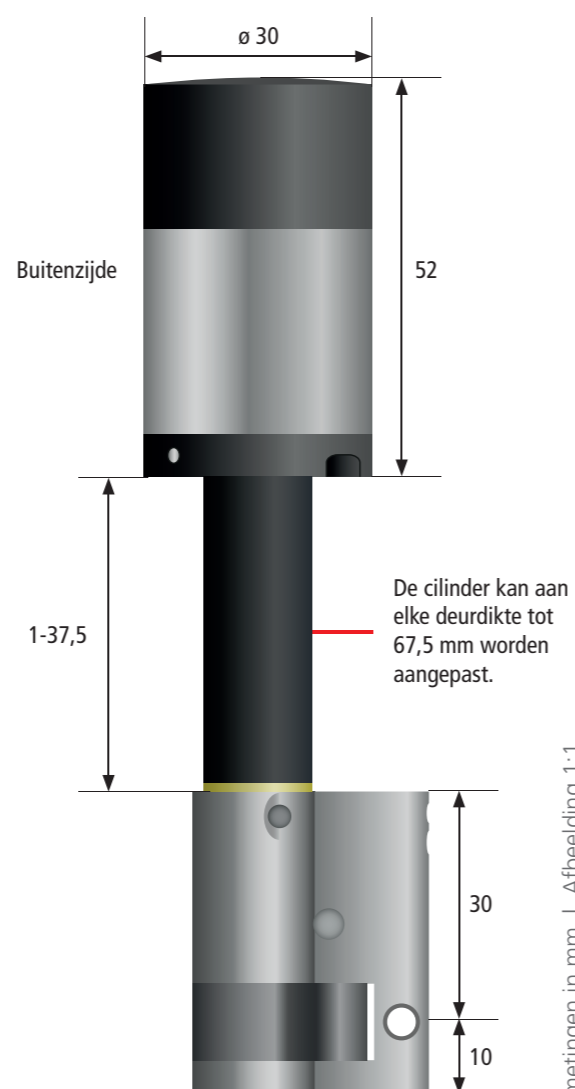
## Elektronische cilinder voor max. 2.000 identmedia

### • Identmedia:

- **Pincode:** 2.000 gebruikerscodes
  - **Fingerprint:** 200-300 biometrische gebruikerscodes (max. 45 premiumvingers, 200-300 standaardvingers)
  - **Passieve transponder:** 2.000 RFID-keys
  - **Smart Devices:** 2.000 BLE-keys
  - **Actieve transponder:** 2.000 BLE-keys
  - **Historiefunctie:** 2.000 resultaten
  - **Kan ook als antipaniekcilinder worden gebruikt:** standaard met vrijloop en paniefunctie FZG\* volgens richtlijn FZG\*\*, uitgave 2020-07-06 van het PIV.
- \* Voldoet aan de eis van de klasse van de paniefunctie F2 en FZG volgens DIN 18252:2018-05.  
\*\* Getest door het Testinstituut Sloten en Beslag Velbert (PIV)

### Voordelen:

- Tot 2.000 passieve transponders programmeerbaar
- Beschermingsklasse van de cilinder: IP 65



## Technische gegevens

|   |   |
|---|---|
| <b>Constructie</b>                                  | Montage in PC-gat (DIN 18252, EN 1303)<br><b>Toelating en certificatie:</b><br>• Conformiteit met alle toepasselijke EG-richtlijnen<br>• Nationale regelgeving afzonderlijk controleren |
| <b>Voeding</b>                                      | 1 x CR123A lithiumbatterij  |
| <b>Toegestane omgevingscondities</b>                | -15 °C tot +50 °C / tot max. 95 % rel. luchtvochtigheid (niet condenserend)   |
| <b>Aantal mogelijke bedieningen per batterijset</b> | <b>PINCODE</b> tot 55.000 openingen <sup>1</sup><br><b>FINGERPRINT</b> tot 55.000 openingen <sup>1</sup><br><b>PASSIEVE TRANSPONDER</b> tot 65.000 openingen <sup>1</sup>               |
| <b>Cilinderlengte min./max.</b>                     | Totale lengte tot 77,5 mm:<br>min. 30/10 mm, max. 67,5/10 mm<br>(gemeten vanaf midden van de stulpschroef)  |
| <b>Doornmaat</b>                                    | • Naar binnen openende deur <sup>2</sup> (standaard-knop): 30 mm  |
| <b>Actieve buitenknop</b>                           | • Leest passieve transponder<br>• Bluetooth-ontvanger   |
| <b>Zendbereik</b>                                   | Tot max. 4 m (AES codering)   |
| <b>Veiligheidsklasse</b>                            | IP65  |
| <b>Buitenas</b>                                     | Kunststof, messing <sup>3</sup>   |
| <b>Koppelduur</b>                                   | 7 seconden  |
| <b>Gegevensoverdracht cilinder</b>                  | Bluetooth 4.0 LE (AES-codering)   |
| <b>Bijzonderheid</b>                                | Kan optioneel ook gebruikt worden als anti-paniek cilinder  |

<sup>1</sup> Zonder permanente opening <sup>2</sup> Geldt voor deurbladdiktes waarbij de profielcilinder niet uitsteekt. Voor andere deuren aanvragen a.u.b. <sup>3</sup> Optioneel toebehoren <sup>4</sup> Voor meer informatie: <https://www.burg.biz/international/p/electronic-door-locking-systems/secuentry-pro-7030-half>

## Funcies optioneel via secuENTRY 7083 software:

- Gebruikers- resp. groepenbeheer
- Tijds- en kalenderfunctie
- Toewijzing van rechten
- Historiefunctie
- Bezoekertransponderfunctie (Toegangsrechten en geldigheidsduur programmeerbaar)

## Leveringsomvang:

- Cilinder (zoals afgebeeld)
- Montagemateriaal (o. a. stulpschroef/inbussleutel)
- Afdekrozet
- Serienummer/fabriek-adm.-nr.
- QR-code voor het teachen van de producten
- CR123A batterij
- Bedieningshandleiding



## Optioneel

- Met actieve transponder
- Met passieve transponder