



**BURG
WÄCHTER**

Serrures électroniques secuENTRY pro



NOUVELLE DÉFINITION
DU CONFORT DE
VERROUILLAGE.

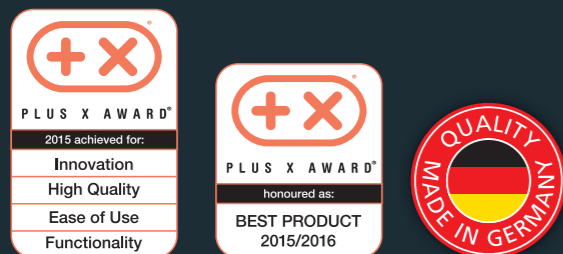
Technologie de verrouillage électronique pour les exigences élevées
du secteur privé, des entreprises et des administrations.

secuENTRY pro

LA TECHNIQUE DE VERROUILLAGE INTELLIGENTE

Que ce soit pour des exigences élevées dans le secteur privé, les entreprises ou les autorités, avec la série secuENTRY pro, BURG-WÄCHTER allie une technologie de pointe à un confort maximal. C'est exactement ce que les clients attendent d'une serrure électronique.

Bien entendu, chaque utilisateur trouvera le moyen d'identification qui lui convient pour ouvrir la porte. Car nos cylindres de porte électroniques peuvent être actionnés à l'aide de codes, de scanners d'empreintes digitales, de transpondeurs passifs ou actifs et de smartphones. Impossible de faire plus flexible que cela. Des solutions logicielles intelligentes, par exemple pour les hôteliers ou les propriétaires d'appartements de vacances, sont la cerise sur le gâteau de la série innovante secuENTRY pro de BURG-WÄCHTER.



Précisément, la série secuENTRY de BURG-WÄCHTER a été récompensée par le PLUS X AWARD du « Meilleur Produit ». De plus, la série a également obtenu le label « Quality made in Germany » dans les catégories Design, High Quality et Confort d'utilisation et fonctionnalité.

secu **ENTRY** pro

Sommaire

Cylindre

secuENTRY pro 7000	14
secuENTRY pro 7100	16
secuENTRY pro 7116 DUO	18
secuENTRY pro 7010 TWIN	20
secuENTRY pro 7030 HALF	22
secuENTRY Adaptateur pro	24
secuENTRY Adaptateur pro DUO CH 22 mm	25
secuENTRY Allongement d'arbre pour cylindre 7100	26

Médias d'identification

secuENTRY pro PIN 5711	30
secuENTRY pro Empreinte 5712	32
secuENTRY pro Transpondeur 5710	34
secuENTRY pro sE-Key 5713	36

Modules supplémentaires

secuENTRY pro 7071 Relay	40
secuENTRY pro 7072 Remote	42
secuENTRY pro 7073 Enrolment	44
secuENTRY pro 7074 Extendeur transpondeur	46
secuENTRY pro 5670 Bridge	48

Logiciels

secuENTRY pro 7083 System	52
secuENTRY pro 7090 Hotel	54



Idéal pour les entreprises : les employés ouvrent le cylindre électronique secuENTRY par empreinte digitale, code ou transpondeur. Tous les droits d'accès sont gérés facilement par logiciel.



LES CLÉS ? PLUS QUE DU PASSÉ !

Idéal pour un usage par des particuliers : finies les clés égarées ou perdues. Avec le système secuENTRY, vous avez toujours votre « clé » sur vous. Un code ou les empreintes digitales permettent d'ouvrir la porte de la maison ou de l'appartement.

Le cylindre électronique secuENTRY

LE CŒUR.

Rencontre entre la technique ultramoderne, la simplicité de montage et un design intemporel. Avec un cylindre électronique de la gamme secuENTRY, les utilisateurs découvrent la méthode la plus facile pour ouvrir et fermer des portes.

Code, empreintes digitales, transpondeur, smartphone : un cylindre électronique secuENTRY vous permet d'atteindre un niveau totalement inédit en matière d'ouverture flexible des portes.

BURG-WÄCHTER propose le cylindre électronique et le mode d'ouverture convenant à toutes les exigences et à toutes les utilisations. En effet, que ce soit pour un usage privé, pour des entreprises avec des centaines de salariés, des hôteliers ou propriétaires de résidences de vacances : un cylindre électronique secuENTRY rend l'ouverture des portes plus facile que jamais, et la clé n'est plus qu'un souvenir. Naturellement, la transmission de données est sécurisée sur tous les cylindres électroniques secuENTRY. Vous n'avez pas à craindre la moindre manipulation.

Le grand avantage : vous remplacez en quelques minutes votre vieille serrure mécanique par le nouveau cylindre électronique secuENTRY. Même les bricoleurs du dimanche y arrivent sans problème ! Pas besoin de percer ni de tirer des câbles. Le cylindre électronique secuENTRY s'adapte à toutes les épaisseurs courantes de portes. Impossible de faire plus simple !



Voici comment fonctionne un cylindre électronique secuENTRY.

Poignée extérieure : C'est ici qu'est reçu le signal rétrodiffusé RFID pour ouvrir ou fermer le cylindre électronique. Les transpondeurs passifs secuENTRY 5710 de plus en plus prisés exploitent la judicieuse technique RFID. Après vérification du signal, la poignée extérieure est activée et on peut la tourner pour ouvrir ou fermer la porte. Après transmission du signal, la poignée extérieure est activée pour sept secondes environ (durée de transmission).

Cylindre profilé : Le cylindre électronique secuENTRY remplace le cylindre de l'ancienne serrure mécanique. En fonction du modèle, la longueur du cylindre secuENTRY peut être réglée en quelques gestes par un système d'enclenchement ou un adaptateur, sur toutes les épaisseurs courantes de portes. Il est inutile de prendre les dimensions avant l'achat. Ainsi ne court-on pas le risque d'acheter un cylindre inapproprié pour sa porte. En plus, selon le modèle, une serrure d'urgence mécanique est disponible en plus dans le cylindre profilé.

Réglage de l'entraîneur : Au centre du cylindre de la serrure se trouve le réglage de l'entraîneur. Si le signal d'ouverture ou de fermeture de la porte est correct, le cylindre s'enclenche et le réglage de l'entraîneur déplace le ferme-porte dans la position souhaitée.

Poignée intérieure : C'est ici qu'est reçu le signal Bluetooth sécurisé permettant d'ouvrir par code PIN, empreintes digitales ou transpondeur actif. La poignée intérieure est enclenchée en permanence, de manière différente de la poignée extérieure. Ainsi peut-on toujours ouvrir ou fermer la porte de l'intérieur. C'est important, car cela permet de quitter la maison ou l'appartement rapidement en cas d'urgence.

En un coup d'œil !

LES PRODUITS secuENTRY pro

Cylindre électronique de porte associé au support d'ouverture de votre choix. On n'a plus besoin d'expérimenter le confort absolu de secuENTRY. Car voilà ce qu'il signifie dorénavant : fini(e) la perte ou l'égarement de la clé.

1. Clavier secuENTRY

Ouverture de porte par code à six chiffres ou par des empreintes digitales. Il n'y a pas plus facile ! Car on a toujours les deux sur soi et on ne risque jamais de les perdre. Le clavier existe en deux versions : secuENTRY pro 5712 FP Fingerscan permet d'ouvrir par empreintes digitales pour un nombre aussi élevé que 300 utilisateurs. Le clavier secuENTRY pro 5711 PIN est conçu exclusivement par l'ouverture par code et est exploité dans le cadre de nos solutions intelligentes pour hôtels et résidences de vacances.

2. Transpondeur

En tant que support d'ouverture, vous avez le choix entre deux transpondeurs : transpondeur actif et transpondeur passif.

Le transpondeur passif est tout particulièrement apprécié des entreprises et des administrations. Il fonctionne sans pile et ne nécessite donc aucune maintenance. On tient simplement quelques instants le transpondeur passif devant la poignée extérieure du cylindre électronique secuENTRY, et voilà que la porte s'ouvre déjà.

3. Cylindre électronique secuENTRY

En cylindre standard ou demi-cylindre. Avec poignée extérieure active pour l'ouverture par transpondeur passif, ou non. Avec serrure d'urgence mécanique ou pas. La série secuENTRY propose le cylindre adapté à chaque exigence individuelle.

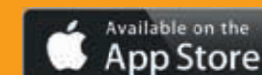


1



Avec l'application gratuite secuENTRY KeyApp : ouvrez les portes par smartphone.

Le smartphone est devenu depuis longtemps notre inséparable compagnon. Avec l'application gratuite secuENTRY KeyApp, il se transforme en plus désormais en clé – et ce pour autant de cylindres secuENTRY que l'on veut ! L'appli KeyApp pour iOS et Android est en vente dans les boutiques correspondantes. Cependant, la KeyApp ne se limite pas à ouvrir et à fermer des portes. L'application permet de transmettre très simplement au cylindre de la porte concernée le plan de fermeture créé avec le logiciel secuENTRY.



3

secuENTRY pro

CYLINDRES

Pour les entreprises, administrations ou pour répondre à de hautes exigences dans le domaine privé : la série secuENTRY pro offre à chaque utilisateur le cylindre de porte adapté.

secuENTRY pro 7000

N° commande : 57130

Cylindre électronique pour jusqu'à 2 000 médias d'identification

Médias d'identification :

- **PIN Code** : 2 000 codes d'utilisateur
- **Empreintes digitales** : 200-300 codes d'utilisateur biométrique (max. 45 empreintes premium, 200-300 empreintes standards)
- **Transpondeur passif** : 2 000 RFID-Keys
- **Appareils intelligents** : 2 000 BLE-Keys
- **Transpondeur actif** : 2 000 BLE-Keys

Fonction d'historique : 2 000 événements

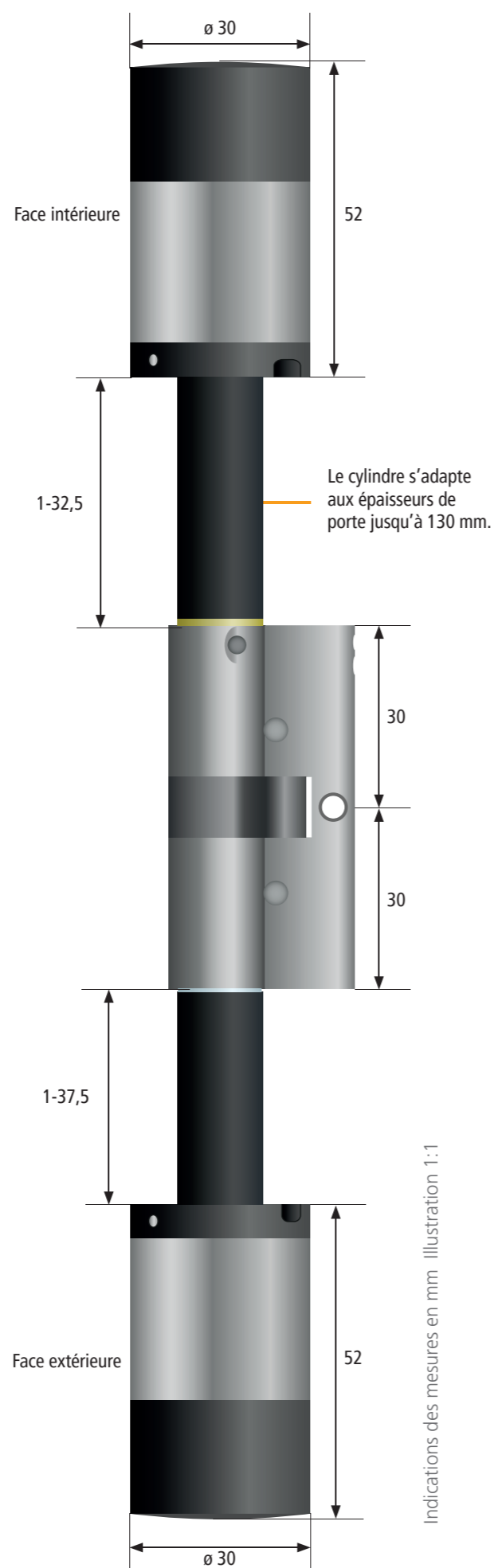
• **Peut également être utilisé comme cylindre anti-panique**: de série avec fonction de roue libre et fonction anti-panique FZG* conformément à la directive FZG**, édition 2020-07-06 du PIV

* Répond aux critères de la classe de la fonction anti-panique F2 et FZG de la norme DIN18252:2018-05

** Testé par l'institut de contrôle « Prüfinstitut Schlösser und Beschläge Velbert » (PIV)

Avantages :

- Jusqu'à 2 000 transpondeurs passifs programmables
- Résistant aux intempéries, indice de protection du cylindre : IP 65
- Récepteur Bluetooth sur la face extérieure



Caractéristiques techniques

Construction	Montage en perforation PZ (DIN 18252, EN 1303) Agrément et certification : • Conformité avec toutes les directives CE applicables • Les lois nationales doivent être vérifiées séparément
Tension d'alimentation	1 x pile au lithium CR123A
Conditions ambiantes autorisées	Entre -15°C et +50°C / jusqu'à 95 % d'humidité atmosphérique relative (sans condensation)
Nombre d'actionnements possibles par ensemble de batteries	PIN CODE jusqu'à 55 000 ouvertures ¹ EMPREINTE DIGITALE jusqu'à 55 000 ouvertures ¹ TRANSPONDEUR PASSIF jusqu'à 65 000 ouvertures ¹
Longueur de cylindre min./max.	Épaisseur de porte de 60 à 130 mm : min. 30/30 mm, max. 67,5/62,5 mm (mesurée à partir du milieu de la vis de fixation)
Axe à partir de la tête	• Porte s'ouvrant vers l'intérieur ² (poignée standard) : 30 mm • Porte s'ouvrant vers l'extérieur ² : 30 mm
Poignée extérieure active	• Intègre le transpondeur passif • Récepteur Bluetooth
Portée radio	Jusqu'à 4 m (cryptage AES)
Indice de protection	IP 65
Arbre extérieur	Plastique, laiton ³
Arbre intérieur	Plastique, laiton ³
Durée de transmission	7 secondes
Transfert de données cylindre	Bluetooth 4.0 LE (cryptage AES)
Particularité	En option, également utilisable comme cylindre anti-panique ⁴

¹ Sans ouverture permanente ² Vaut pour les épaisseurs de vantail qu'un cylindre profilé ne dépasse pas. Pour les autres portes, sur demande. ³ Accessoires en option ⁴ Pour plus d'informations, voir: <https://www.burg.biz/fr/p/serrure-electronique/secuentry-pro-7000>

Fonctions en option via le logiciel secuENTRY 7083 :

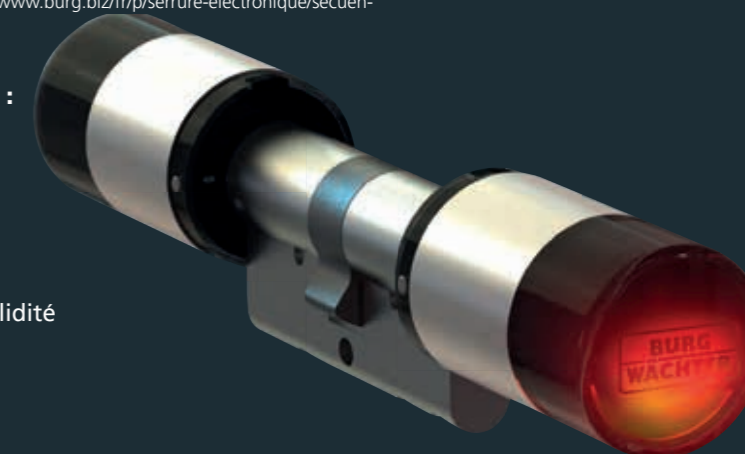
- Gestion des utilisateurs et des groupes
- Fonction de temps et de calendrier
- Attribution des droits
- Fonctions d'historique
- Programmation de la fonction transpondeur pour visiteur via secuENTRY 7073 Enrolment
- Programmation des droits d'accès et de la durée de validité

Contenu de la livraison :

- Cylindre (conforme à l'illustration)
- Pièces d'écartement
- Matériel de montage (notamment vis de fixation / clé Allen)
- Recouvrement rosace
- Numéro de série / code admin. usine
- Code QR pour enregistrer les produits
- 1 x pile au lithium CR123A
- Notice d'utilisation

En option

- avec transpondeur actif
- avec transpondeur passif



secuENTRY pro 7100

N° commande : 57240

Cylindre électronique pour jusqu'à 2 000 médias d'identification

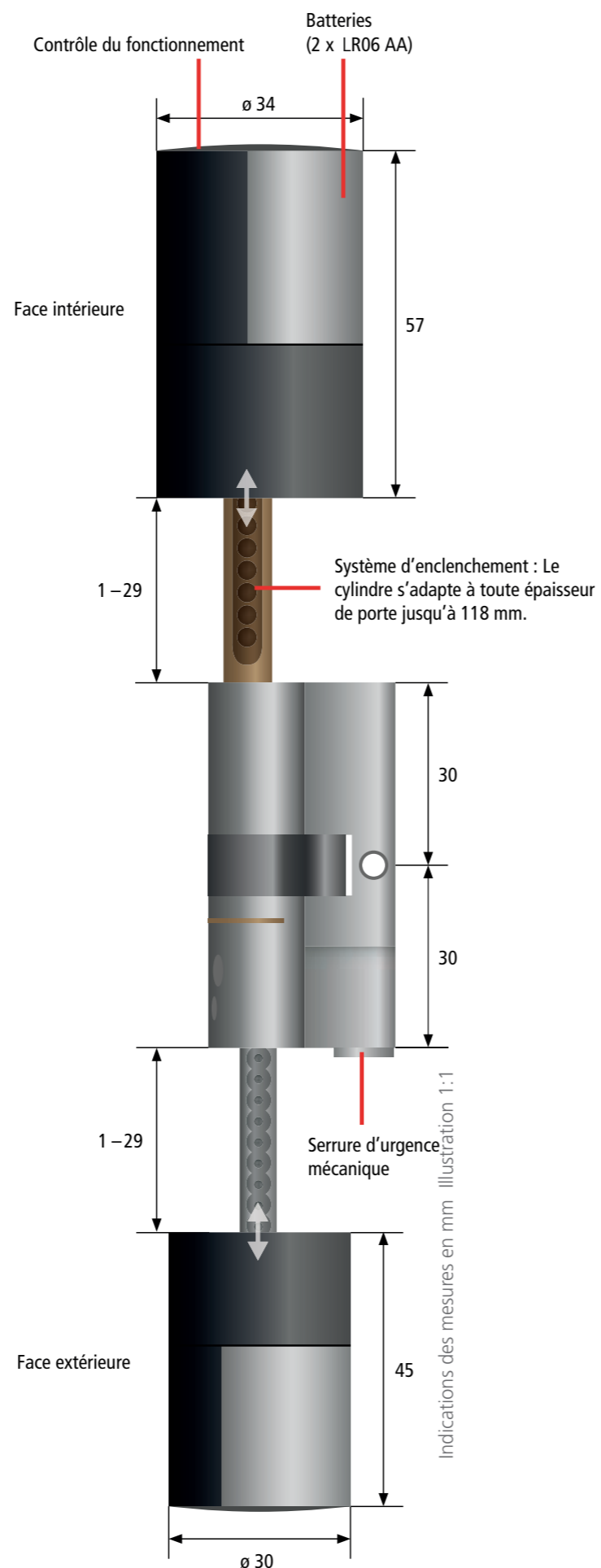
Médias d'identification :

- **PIN code** : 2 000 codes d'utilisateur
- **Empreintes digitales** : 200-300 codes d'utilisateur biométrique (max. 45 empreintes premium, 200-300 empreintes standards)
- **Appareils intelligents** : 2 000 BLE-Keys
- **Transpondeur actif** : 2 000 BLE-Keys
- **Fonction d'historique** : 2 000 événements

Avantage :

- Y compris une serrure d'urgence mécanique avec clés
- Montage très simple

Clé de secours



Indications des mesures en mm Illustration 1:1

Caractéristiques techniques

Construction	Montage en perforation PZ (DIN 18252, EN 1303) Agrément et certification : • Conformité avec toutes les directives CE applicables • Les lois nationales doivent être vérifiées séparément
Tension d'alimentation	2 x piles Mignon LR06 AA Alcaline
Conditions ambiantes autorisées	Entre -15°C et +50°C / jusqu'à 95 % d'humidité atmosphérique relative (sans condensation)
Nombre d'actionnements possibles par ensemble de batteries	PIN CODE jusqu'à 40 000 ouvertures ¹ EMPREINTE DIGITALE jusqu'à 40 000 ouvertures ¹
Longueur de cylindre min./max.	Réglable via le système d'enclenchement sur place sur largeur de porte jusqu'à 118 mm : min. 30/30 mm, max. 59/59 mm (mesurée à partir du milieu de la vis de fixation) En option pouvant être allongé à l'extérieur avec l'allongement d'arbre
Axe à partir de la tête	• Porte s'ouvrant vers l'intérieur ² (poignée standard) : 30 mm • Porte s'ouvrant vers l'extérieur ² : 35 mm
Déverrouillage d'urgence	Serrure d'urgence mécanique (même fermeture en option)
Portée radio	Jusqu'à 4 m (cryptage AES)
Indice de protection	-
Arbre extérieur	Acier inox, foré
Arbre intérieur	Laiton
Durée de transmission	7 secondes
Transfert de données cylindre	Bluetooth 4.0 LE (cryptage AES)
Particularité	Protection contre la manipulation

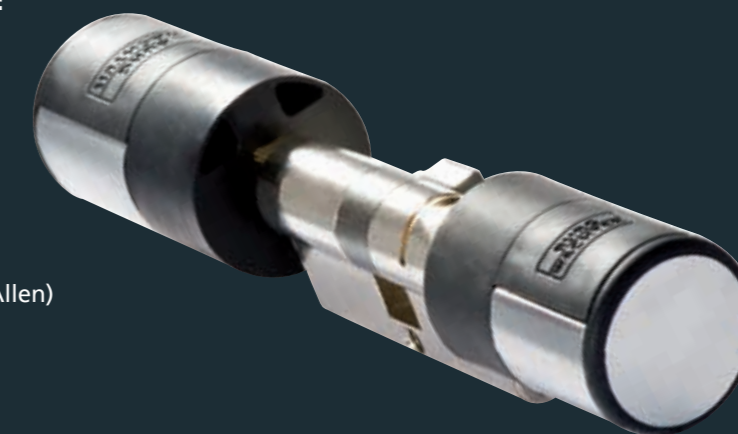
¹ Sans ouverture permanente ² Vaut pour les épaisseurs de vantail qu'un cylindre profilé ne dépasse pas. Pour les autres portes, sur demande. ³ Accessoires en option

Fonctions en option via le logiciel secuENTRY 7083 :

- Gestion des utilisateurs et des groupes
- Fonction de temps et de calendrier
- Attribution des droits
- Fonctions d'historique

Contenu de la livraison :

- Cylindre (conforme à l'illustration)
- Matériel de montage (notamment vis de fixation / clé Allen)
- Recouvrement rosace
- Numéro de série / code admin. usine
- Code QR pour enregistrer les produits
- 2 x pile Mignon LR06 AA Alcaline
- Notice d'utilisation



En option

- avec transpondeur actif

secuENTRY pro 7116 DUO

N° commande : 57150

Cylindre électronique pour jusqu'à 2 000 médias d'identification

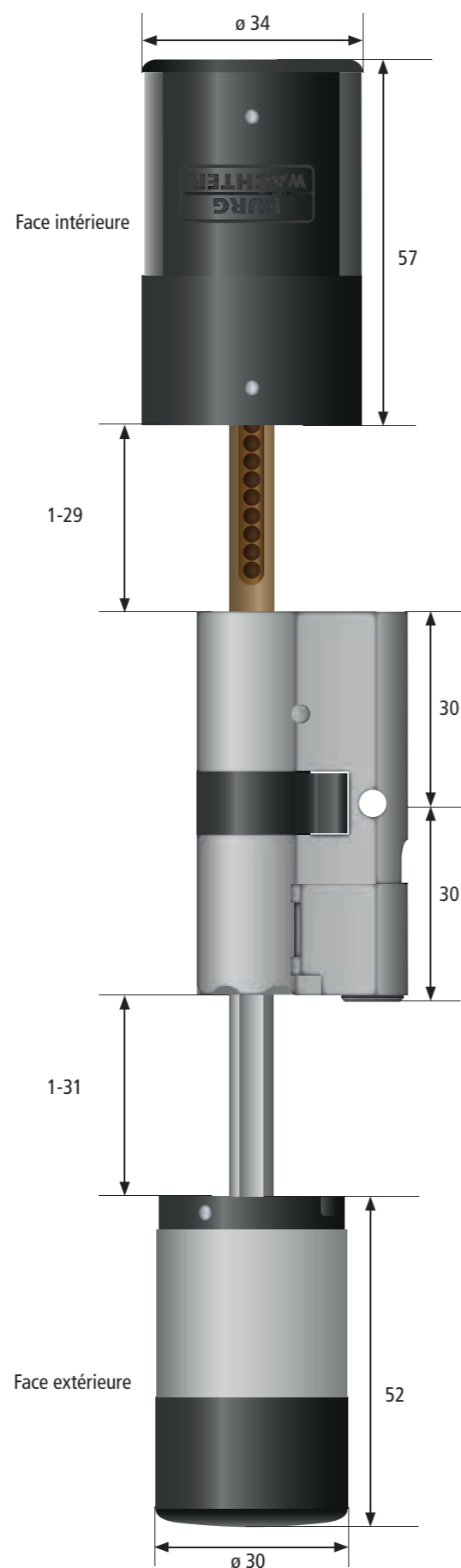
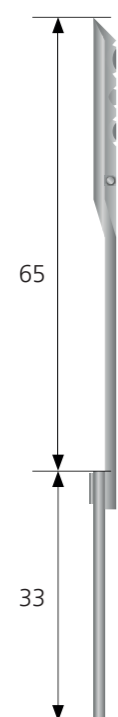
Médias d'identification :

- **PIN Code** : 2 000 codes d'utilisateur
- **Empreintes digitales** : 200-300 codes d'utilisateur biométrique (max. 45 empreintes premium, 200-300 empreintes standards)
- **Transpondeur passif** : 2 000 RFID-Keys
- **Appareils intelligents** : 2 000 BLE-Keys
- **Transpondeur actif** : 2 000 BLE-Keys
- **Fonction d'historique** : 2 000 événements

Avantage :

- Jusqu'à 2 000 transpondeurs passifs programmables
- Y compris une serrure d'urgence mécanique avec clés
- Montage simple

Clé de secours



Caractéristiques techniques

Construction	Montage en perforation PZ (DIN 18252, EN 1303) Agrément et certification : • Conformité avec toutes les directives CE applicables • Les lois nationales doivent être vérifiées séparément
Tension d'alimentation	1 x pile au lithium CR123A, 2 x piles Mignon LR06 AA Alcaline
Conditions ambiantes autorisées	Entre -15°C et +50°C / jusqu'à 95 % d'humidité atmosphérique relative (sans condensation)
Nombre d'actionnements possibles par ensemble de batteries	PIN CODE jusqu'à 55 000 ouvertures ¹ EMPREINTE DIGITALE jusqu'à 55 000 ouvertures ¹ TRANSPONDEUR PASSIF jusqu'à 65 000 ouvertures ¹
Longueur de cylindre min./max.	Réglable via le système d'enclenchement sur place sur largeur de porte jusqu'à 120 mm : min. 30/30 mm, max. 61/59 mm (mesurée à partir du milieu de la vis de fixation)
Axe à partir de la tête	• Porte s'ouvrant vers l'intérieur ² (poignée standard) : 30 mm • Porte s'ouvrant vers l'extérieur ² : 35 mm
Poignée extérieure active	• Intègre le transpondeur passif • Récepteur Bluetooth
Portée radio	Jusqu'à 4 m (cryptage AES)
Indice de protection	Poignée extérieure : IP 65 Poignée intérieure : face intérieure sans indice de protection IP
Arbre extérieur	arbre en acier hexagonal galvanisé
Arbre intérieur	Laiton
Durée de transmission	7 secondes
Transfert de données cylindre	Bluetooth 4.0 LE (cryptage AES)
Particularité	Protection contre la manipulation
Déverrouillage d'urgence	Serrure d'urgence mécanique (même fermeture en option)

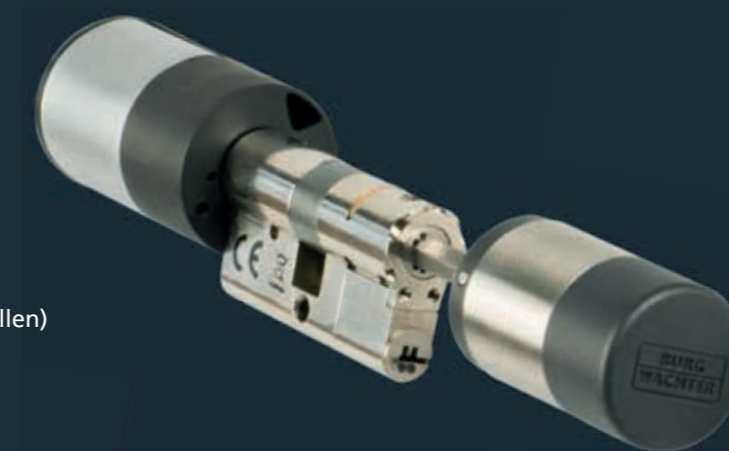
¹ Sans ouverture permanente ² Vaut pour les épaisseurs de vantail qu'un cylindre profilé ne dépasse pas. Pour les autres portes, sur demande. ³ Accessoires en option

Fonctions en option via le logiciel secuENTRY 7083 :

- Gestion des utilisateurs et des groupes
- Fonction de temps et de calendrier
- Attribution des droits
- Fonctions d'historique

Contenu de la livraison :

- Cylindre (conforme à l'illustration)
- Pièces d'écartement
- Matériel de montage (notamment vis de fixation / clé Allen)
- Recouvrement rosace
- Numéro de série / code admin. usine
- Code QR pour enregistrer les produits
- 1 x pile CR 123A lithium
- 2 x piles Mignon R06 Alcaline
- Notice d'utilisation



En option

- avec transpondeur actif
- avec transpondeur passif

secuENTRY pro 7010 TWIN

N° commande : 57140

Cylindre électronique pour jusqu'à 2 000 médias d'identification

Médias d'identification :

- **PIN Code** : 2 000 codes d'utilisateur
- **Empreintes digitales** : 200-300 codes d'utilisateur biométrique (max. 45 empreintes premium, 200-300 empreintes standards)
- **Transpondeur passif** : 2 000 RFID-Keys
- **Appareils intelligents** : 2 000 BLE-Keys
- **Transpondeur actif** : 2 000 BLE-Keys

Fonction d'historique : 2 000 événements

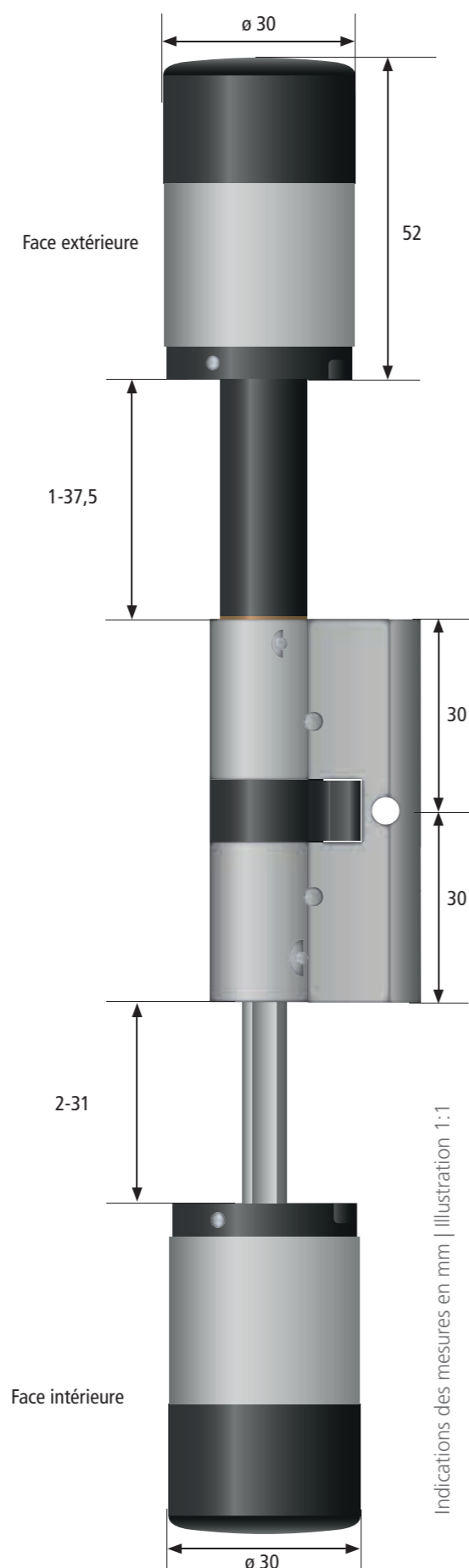
- **Peut également être utilisé comme cylindre anti-panique**: de série avec fonction de roue libre et fonction anti-panique FZG* conformément à la directive FZG**, édition 2020-07-06 du PIV

* Répond aux critères de la classe de la fonction anti-panique F2 et FZG de la norme DIN18252:2018-05

** Testé par l'institut de contrôle « Prüfinstitut Schlösser und Beschläge Velbert » (PIV)

Avantages :

- Jusqu'à 2 000 transpondeurs passifs programmables
- Indice de protection du cylindre : IP 65
- Accessible des deux côtés
- Identification nécessaire des deux côtés



Caractéristiques techniques

Construction	Montage en perforation PZ (DIN 18252, EN 1303) Agrément et certification : • Conformité avec toutes les directives CE applicables • Les lois nationales doivent être vérifiées séparément
Tension d'alimentation	2 x piles au lithium CR123A (poignée extérieure / intérieure)
Conditions ambiantes autorisées	Entre -15°C et +50°C / jusqu'à 95 % d'humidité atmosphérique relative (sans condensation)
Nombre d'actionnements possibles par ensemble de batteries	PIN CODE jusqu'à 55 000 ouvertures ¹ EMPREINTE DIGITALE jusqu'à 55 000 ouvertures ¹ TRANSPONDEUR PASSIF jusqu'à 65 000 ouvertures ¹
Longueur de cylindre min./max.	Épaisseur de porte de 60 à 127,5 mm : min. 30/30 mm, max. 67,5/60 mm (mesurée à partir du milieu de la vis de fixation)
Axe à partir de la têtère	• Porte s'ouvrant vers l'intérieur ² (poignée standard) : 30 mm • Porte s'ouvrant vers l'extérieur ² : 30 mm
Poignée extérieure active	• Intègre le transpondeur passif • Récepteur Bluetooth
Poignée intérieure active	• Intègre le transpondeur passif • Récepteur Bluetooth
Portée radio	Jusqu'à 4 m (cryptage AES)
Indice de protection	IP 65
Arbre extérieur	Plastique, laiton ³
Arbre intérieur	arbre en acier hexagonal galvanisé
Durée de transmission	7 secondes
Transfert de données cylindre	Bluetooth 4.0 LE (cryptage AES)
Particularité	En option, également utilisable comme cylindre anti-panique ⁴

¹ Sans ouverture permanente ² Vaut pour les épaisseurs de vantail qu'un cylindre profilé ne dépasse pas. Pour les autres portes, sur demande. ³ Accessoires en option ⁴ Pour plus d'informations, voir: <https://www.burg.biz/fr/p/serrure-electronique/double-secuentry-pro-7010>

Fonctions en option via le logiciel secuENTRY 7083 :

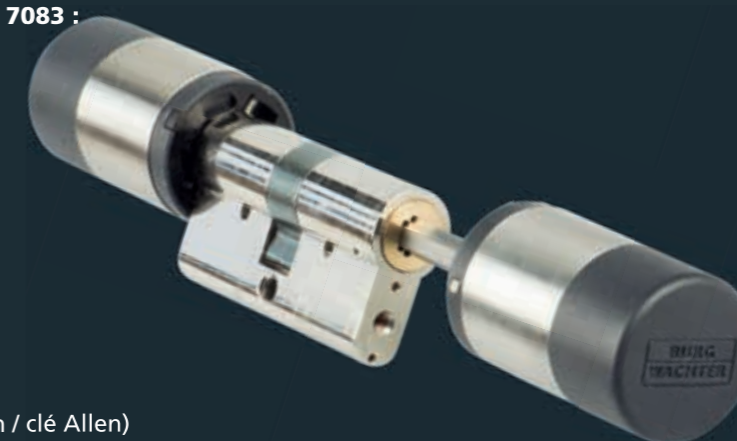
- Gestion des utilisateurs et des groupes
- Fonction de temps et de calendrier
- Attribution des droits
- Fonctions d'historique
- Fonction transpondeur pour visiteur (programmation des droits d'accès et de la durée de validité)

Contenu de la livraison :

- Cylindre (conforme à l'illustration)
- Pièces d'écartement
- Matériel de montage (notamment vis de fixation / clé Allen)
- Recouvrement rosace
- Numéro de série / code admin. usine
- Code QR pour enregistrer les produits
- 2 x piles au lithium CR123A
- Notice d'utilisation

En option

- avec transpondeur actif
- avec transpondeur passif



secuENTRY pro 7030 HALF

N° commande : 57160

Cylindre électronique pour jusqu'à 2 000 médias d'identification

Médias d'identification :

- **PIN Code** : 2 000 codes d'utilisateur
- **Empreintes digitales** : 200-300 codes d'utilisateur biométrique (max. 45 empreintes premium, 200-300 empreintes standards)
- **Transpondeur passif** : 2 000 RFID-Keys
- **Appareils intelligents** : 2 000 BLE-Keys
- **Transpondeur actif** : 2 000 BLE-Keys

Fonction d'historique : 2 000 événements

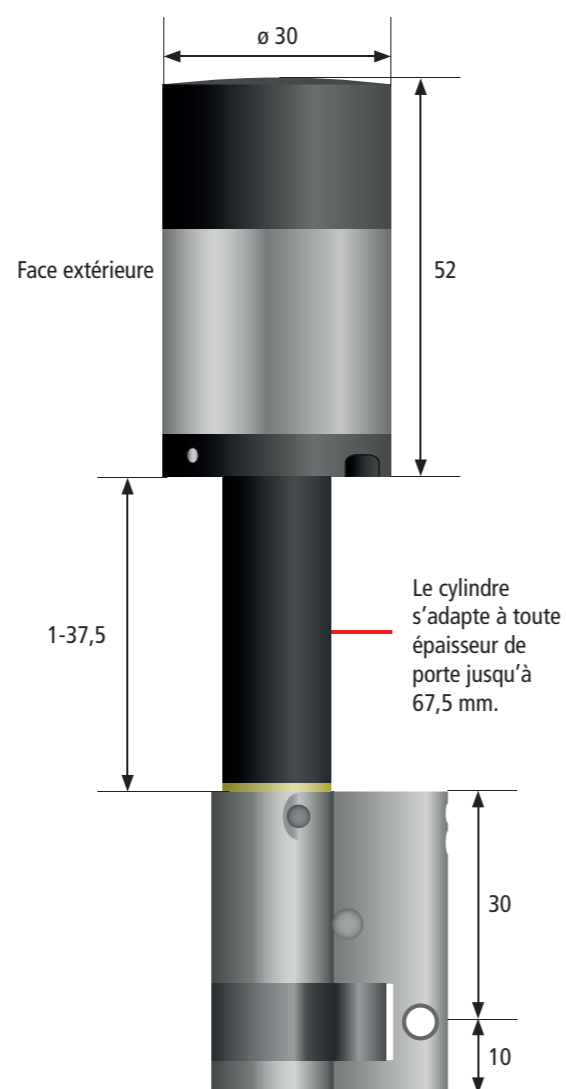
Peut également être utilisé comme cylindre anti-panique: de série avec fonction de roue libre et fonction anti-panique FZG* conformément à la directive FZG**, édition 2020-07-06 du PIV

* Répond aux critères de la classe de la fonction anti-panique F2 et FZG de la norme DIN18252:2018-05

** Testé par l'institut de contrôle « Prüfinstitut Schlösser und Beschläge Velbert » (PIV)

Avantages :

- Jusqu'à 2 000 transpondeurs passifs programmables
- Indice de protection du cylindre : IP 65



Caractéristiques techniques

Construction	Montage en perforation PZ (DIN 18252, EN 1303) Agrément et certification : • Conformité avec toutes les directives CE applicables • Les lois nationales doivent être vérifiées séparément
Tension d'alimentation	1 x pile au lithium CR123A
Conditions ambiantes autorisées	Entre -15°C et +50°C / jusqu'à 95 % d'humidité atmosphérique relative (sans condensation)
Nombre d'actionnements possibles par ensemble de batteries	PIN CODE jusqu'à 55 000 ouvertures ¹ EMPREINTE DIGITALE jusqu'à 55 000 ouvertures ¹ TRANSPONDEUR PASSIF jusqu'à 65 000 ouvertures ¹
Longueur de cylindre min./max.	Longueur totale jusqu'à 77,5 mm : min. 30/10 mm, max. 67,5/10 mm (mesurée à partir du milieu de la vis de fixation)
Axe à partir de la tête	• Porte s'ouvrant vers l'intérieur ² (poignée standard) : 30 mm
Poignée extérieure active	• Intègre le transpondeur passif • Récepteur Bluetooth
Portée radio	Jusqu'à 4 m (cryptage AES)
Indice de protection	IP 65
Arbre extérieur	Plastique, laiton ³
Durée de transmission	7 secondes
Transfert de données cylindre	Bluetooth 4.0 LE (cryptage AES)
Particularité	En option, également utilisable comme cylindre anti-panique ⁴

¹ Sans ouverture permanente ² Vaut pour les épaisseurs de vantail qu'un cylindre profilé ne dépasse pas. Pour les autres portes, sur demande. ³ Accessoires en option ⁴ Pour plus d'informations, voir: <https://www.burg.biz/fr/p/serrure-electronique/secuentry-pro-7030-half/>

Fonctions en option via le logiciel secuENTRY 7083 :

- Gestion des utilisateurs et des groupes
- Fonction de temps et de calendrier
- Attribution des droits
- Fonctions d'historique
- Fonction transpondeur pour visiteur (programmation des droits d'accès et de la durée de validité)

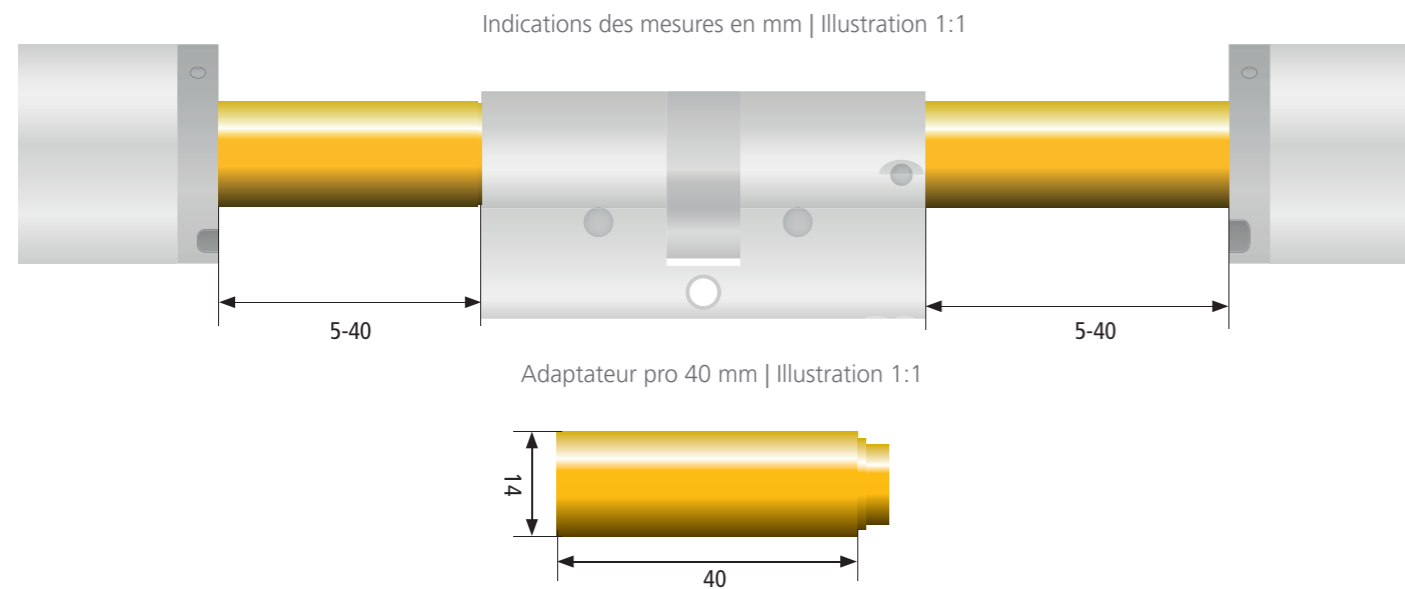


Contenu de la livraison :

- Cylindre (conforme à l'illustration)
- Matériel de montage (notamment vis de fixation / clé Allen)
- Recouvrement rosace
- Numéro de série / code admin. usine
- Code QR pour enregistrer les produits
- Pile CR123A
- Notice d'utilisation

secuENTRY

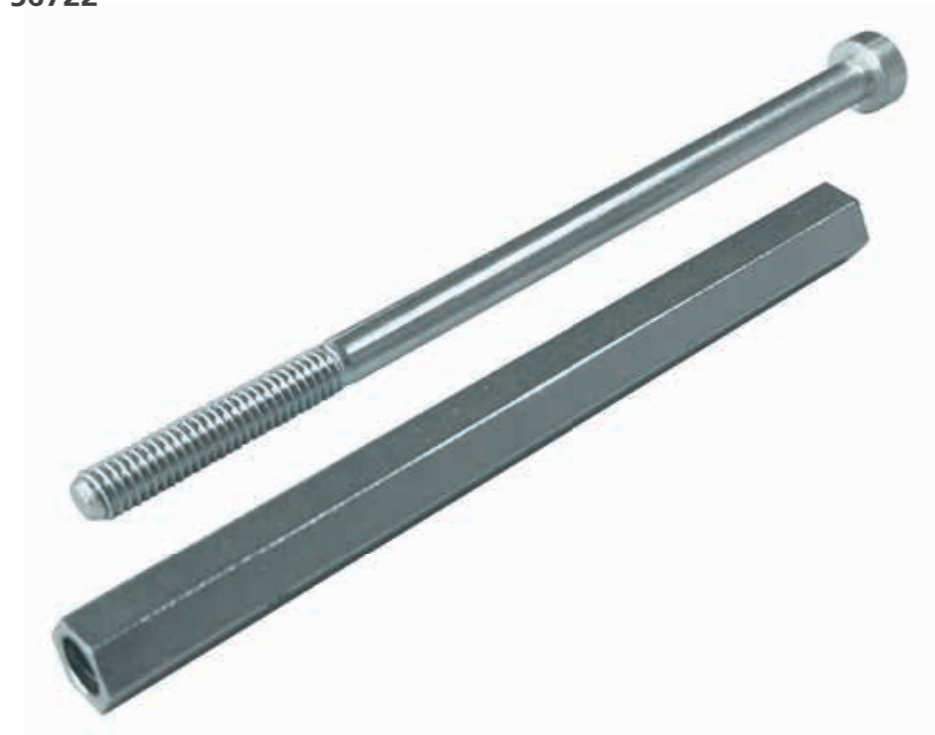
Adaptateur pro



secuENTRY

Rallonge d'arbre ENTRY 5672

N° commande : 56722

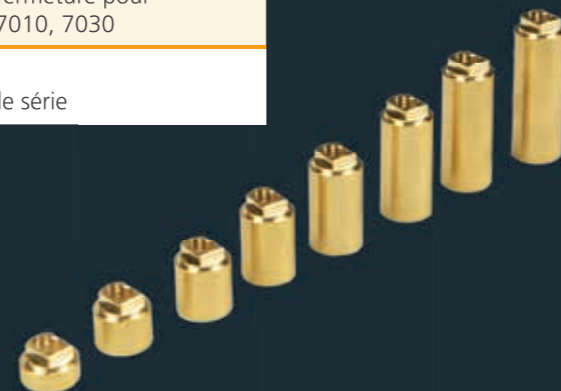


Caractéristiques techniques

Matériau	Laiton
Tailles et n° de commande	<ul style="list-style-type: none"> • Adaptateur pro 5 mm (n° de commande : 39200) • Adaptateur pro 10 mm (n° de commande : 39210) • Adaptateur pro 15 mm (n° de commande : 39220) • Adaptateur pro 20 mm (n° de commande : 39230) • Adaptateur pro 25 mm (n° de commande : 39240) • Adaptateur pro 30 mm (n° de commande : 39250) • Adaptateur pro 35 mm (n° de commande : 39260) • Adaptateur pro 40 mm (n° de commande : 39270)
Montage	Poser sur les cylindres secuENTRY (face intérieure et extérieure)
But d'utilisation	Allongement des arbres de fermeture pour cylindres secuENTRY 7000, 7010, 7030
Remarque	Article optionnel pour les allongements en plastique de série

Contenu de la livraison :

- Adaptateur pro 5-20 mm : UV par 5 pcs
- Adaptateur pro 25-40 mm : UV par 3 pcs



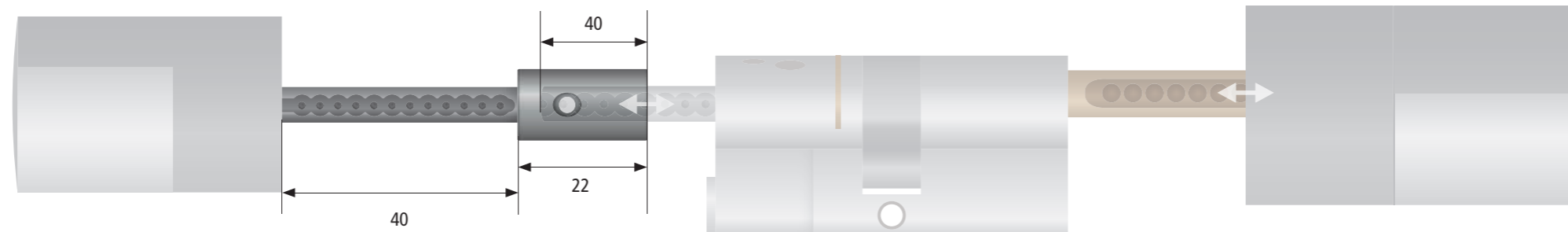
Caractéristiques techniques

Matériau	Arbre hexagonal en acier
Description	Allongement maximal de l'arbre extérieur : 101 mm (mesuré à partir de la tête), centre de la vis) uniquement pour les vérins 7116, 7650 ou easy+ Vérin

Contenu de la livraison : Prolongement de l'arbre, vis de longueur correspondante

secuENTRY Allongement d'arbre pour cylindre 7100

N° commande : 56450



Indications des mesures en mm | Illustration 1:1

Caractéristiques techniques

Matériau	Acier inox
Fixation	L'arbre original doit être adapté aux dimensions de la porte
Réglage	Pour les écarts de 61 à 77 mm (mesuré à partir du milieu de la vis de fixation), l'arbre standard doit être raccourci de jusqu'à 16 mm !
Allongement maximum de l'arbre extérieur	104 mm (mesuré à partir du milieu de la vis de fixation) exclusivement pour le cylindre 7100 ou cylindre easy

Contenu de la livraison :

- Allongement d'arbre
- Goupille de fixation



secuENTRY pro

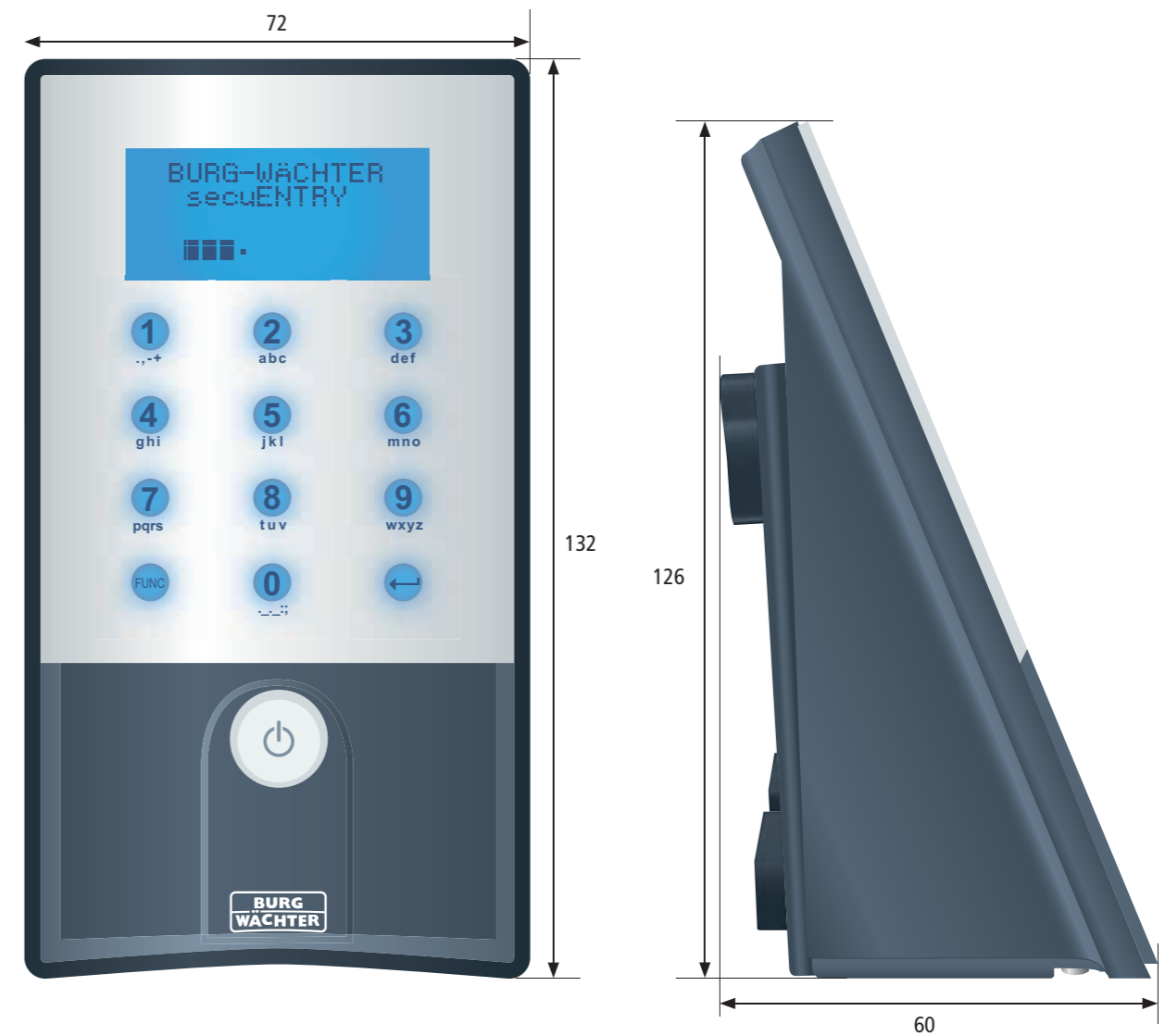
MÉDIAS D'IDENTIFICATION

La gamme secuENTRY pro offre la plus haute flexibilité en matière d'ouverture de portes. Les utilisateurs ont le choix entre une ouverture par code, empreintes digitales, transpondeur passif ou actif et smartphone.

secuENTRY pro PIN 5711

N° commande : 57110

- Clavier code PIN sans câblage comme médium d'identification
- Transfert de données via Bluetooth 4.0 LE, cryptage AES
- Écran tactile avec touche de mise en marche mécanique



Indications des mesures en mm Illustration 1:1

Caractéristiques techniques

Tension d'alimentation	2 x piles Mignon LR06 AA Alcaline
Clavier	Panneaux de commande sur écran tactile
Saisie du code	à 6 chiffres
Temps de blocage	Après 3 mauvaises saisies de code 1 minute, ensuite 3 minutes à chaque fois
Écran	12 langues pré-réglées (de, en, fr, nl, it, es, pl, pt, ro, cs, hu, sl), une langue supplémentaire programmable via le logiciel (tr, dk, autres sur demande)
Indice de protection	IP 65
Portée radio	Jusqu'à 4 m (cryptage AES)
Transfert de données	Bluetooth 4.0 LE (cryptage AES)

Compatible avec* :

- secuENTRY Cylindre pro 7000
- secuENTRY Cylindre pro 7100
- secuENTRY Cylindre pro 7116
- secuENTRY Cylindre pro 7010
- secuENTRY Demi-cylindre pro 7030
- secuENTRY pro 7071 Relay

* Compatible avec tous les produits de la gamme secuENTRY.

Contenu de la livraison :

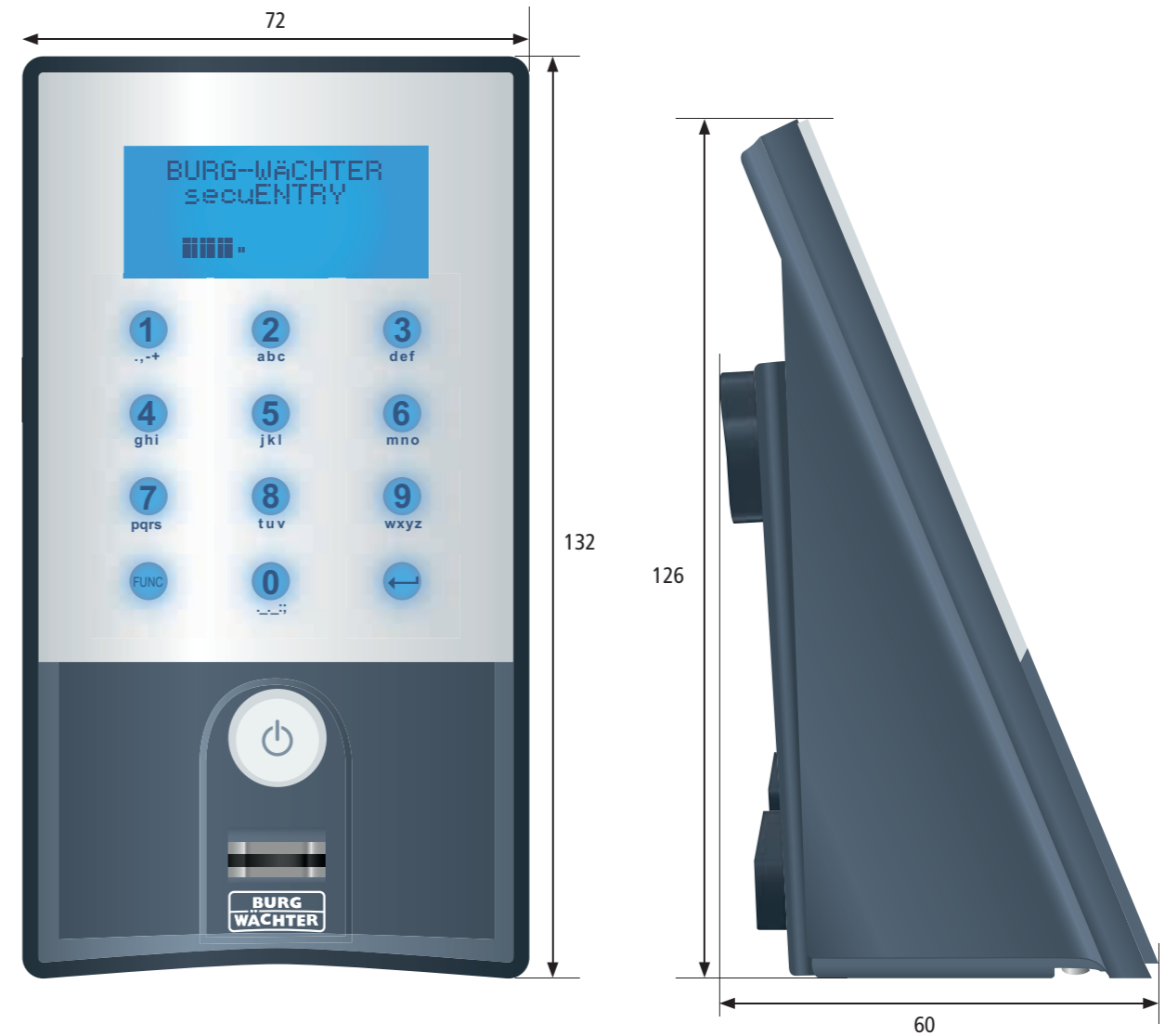
- Plaque de fixation
- 4 bandes adhésives / vis et chevilles
- Film de fond de vitre en verre
- Notice d'utilisation
- Code QR pour enregistrer les produits
- Tournevis TX (taille 8)
- 2 x piles Mignon LR06 AA Alcaline

secuENTRY pro

Empreinte digitale 5712

N° commande : 57120

- Clavier code PIN sans câblage avec lecteur d'empreinte digitale comme médium d'identification
- Transfert de données via Bluetooth 4.0 LE, cryptage AES
- Écran tactile avec touche de mise en marche mécanique



Indications des mesures en mm Illustration 1:1

Caractéristiques techniques

Tension d'alimentation	2 x piles Mignon LR06 AA Alcaline
Clavier	Panneaux de commande sur écran tactile
Saisie du code	à 6 chiffres
Temps de blocage	Après 3 mauvaises saisies de code 1 minute, ensuite 3 minutes à chaque fois
Écran	12 langues pré-réglées (de, en, fr, nl, it, es, pl, pt, ro, cs, hu, sl), une langue supplémentaire programmable via le logiciel (tr, dk, autres sur demande)
Indice de protection	IP 55
Portée radio	Jusqu'à 4 m (cryptage AES)
Transfert de données	Bluetooth 4.0 LE (cryptage AES)

Compatible avec* :

- secuENTRY Cylindre pro 7000
- secuENTRY Cylindre pro 7100
- secuENTRY Cylindre pro 7116
- secuENTRY Cylindre pro 7010
- secuENTRY Demi-cylindre pro 7030
- secuENTRY pro 7071 Relay

* Compatible avec tous les produits de la gamme secuENTRY.

Contenu de la livraison :

- Plaque de fixation
- 4 bandes adhésives/vis et chevilles
- Film de fond de vitre en verre
- Notice d'utilisation
- Code QR pour enregistrer les produits
- Tournevis TX (taille 8)
- 2 x piles Mignon LR06 AA Alcaline

secuENTRY pro Transpondeur 5710

Order no.: 57100



Indications des mesures en mm Illustration 1:1

- Transpondeur passif moderne
- Le transporteur peut être intégré dans le logiciel secuENTRY via un code QR
- Le transpondeur peut être enregistré par le clavier directement sur le cylindre.
- Consultation et description du transpondeur via secuENTRY pro 7073 Enrolment
- ISO 15693 et ISO 14443A, 13,56 MHz
- Droits d'accès et durées de validité facilement programmables en option via les logiciels 7083 et 5750



Caractéristiques techniques

Tension d'alimentation	Transpondeur passif sans batterie
Portée	Env. 2 mm
Applications	<ul style="list-style-type: none"> • Transpondeur passif comme support d'ouverture • Transpondeur passif comme transpondeur pour visiteur (droits d'accès et durée de validité programmables)
Standard	MIFARE DESFire à cryptage 128 bits au format ISO 15693 et 14443A
Transfert de données	Transfert de données sans contact, cryptage AES
Domaines d'application	Idéal pour une utilisation en hôtel ou pour des droits d'accès temporaires

Compatible avec :

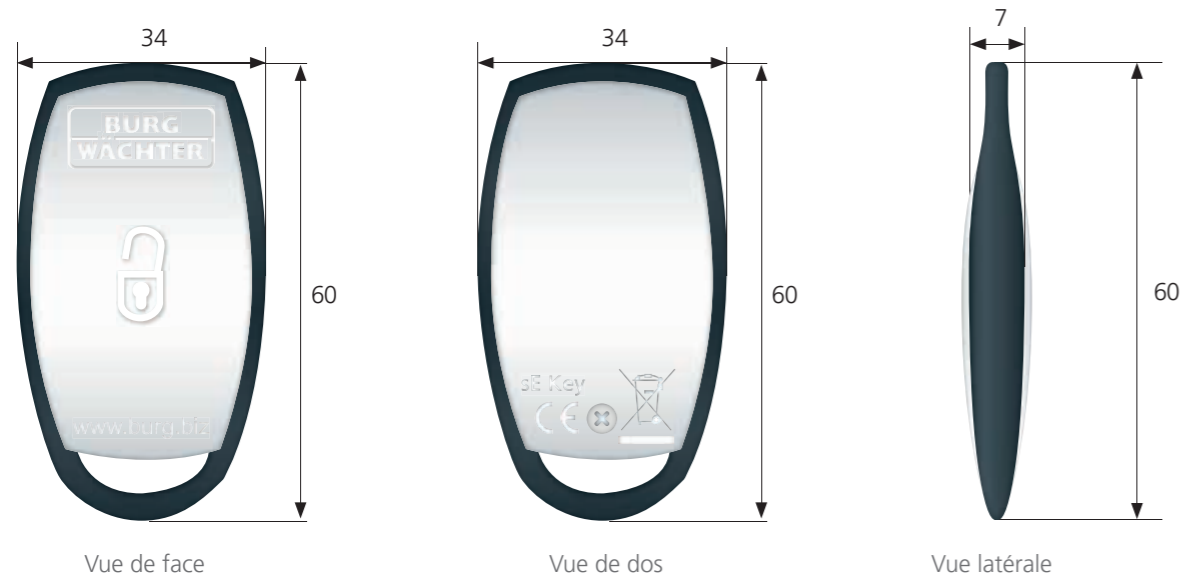
- secuENTRY Cylindre pro 7000
- secuENTRY Cylindre pro 7116
- secuENTRY Demi-cylindre pro 7030
- secuENTRY pro 7073 Enrolment
- secuENTRY 7074 Extendeur transpondeur
- secuENTRY et easy plus

Contenu de la livraison :

- secuENTRY Transpondeur pro 5710
- Code QR pour enregistrer les produits
- Notice d'utilisation

secuENTRY pro sE-Key 5713

N° commande : 57310



Indications des mesures en mm Illustration 1:1

- Transpondeur actif BLE moderne
- Le sE-Key peut être intégré dans le logiciel secuENTRY via un code QR
- Le transpondeur peut être enregistré par le clavier directement sur le cylindre
- Droits d'accès et durées de validité facilement programmables en option via les logiciels secuENTRY 7083 et 5750



Caractéristiques techniques

Tension d'alimentation	1 x pile bouton au lithium CR2430
Conditions ambiantes autorisées	Entre -15°C et +50°C / jusqu'à 95 % d'humidité atmosphérique relative (sans condensation)
Nombre d'actionnements possibles par ensemble de batteries	Jusqu'à 10 000 ouvertures
Portée radio	Jusqu'à 4 m (cryptage AES)
Applications	Clé radio comme support d'ouverture
Transmission radio	Bluetooth 5.2 LE (cryptage AES)

Compatible avec* :

- secuENTRY Cylindre pro 7000
- secuENTRY Cylindre pro 7100
- secuENTRY Cylindre pro 7010 Twin
- secuENTRY Cylindre pro 7116 Duo
- secuENTRY Demi-cylindre pro 7030
- secuENTRY pro 7070 Relay

* Compatible avec tous les produits de la gamme secuENTRY.

Contenu de la livraison :

- secuENTRY pro 5713 sE-Key SB
- 1 x pile bouton au lithium CR2430
- Code QR pour enregistrer les produits

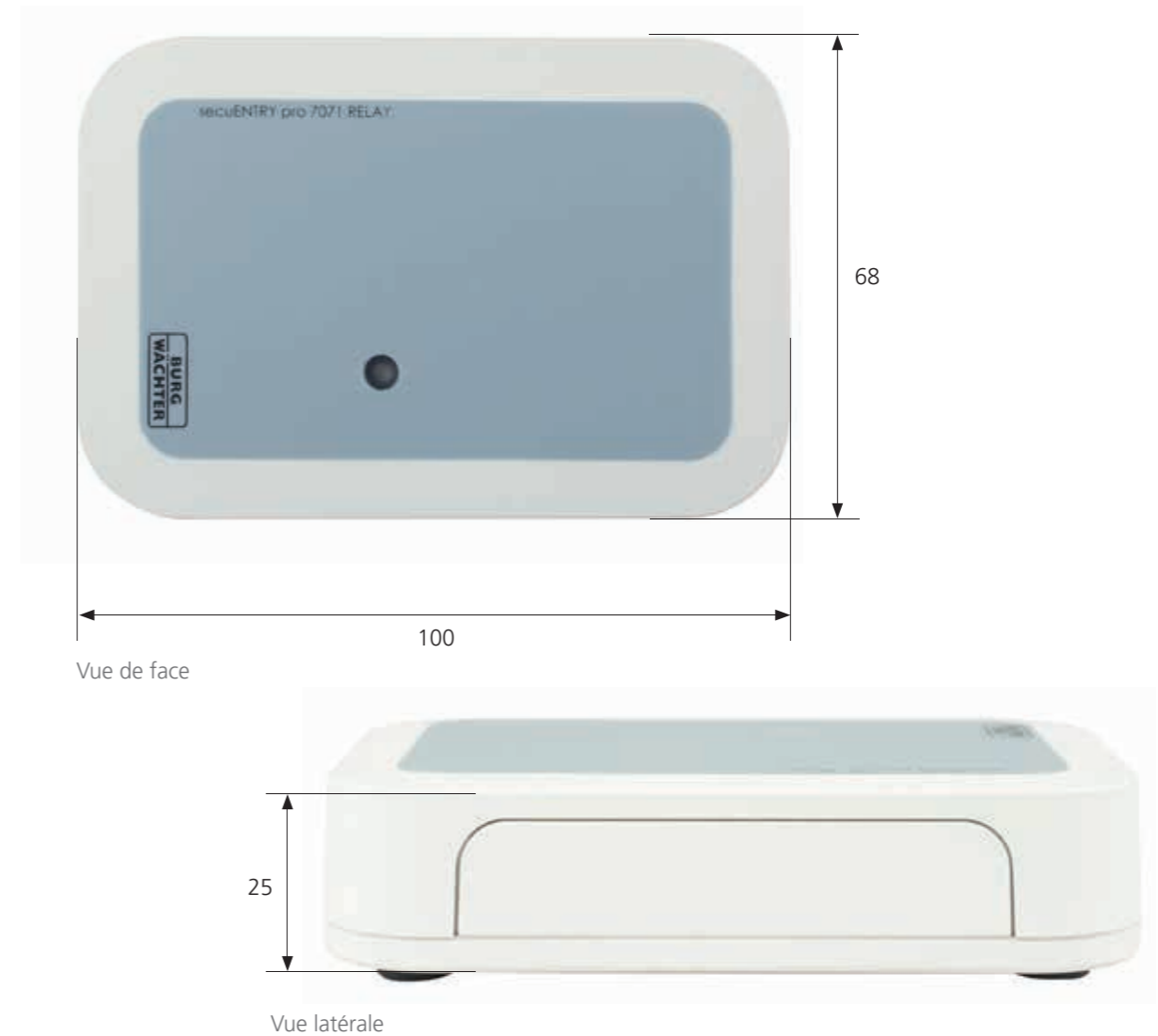
secuENTRY pro

MODULES SUPPLÉMENTAIRES

La technique appropriée est indispensable à de nombreux utilisateurs ou applications spéciales. Avec les modules supplémentaires, chacun est préparé pour n'importe quelle situation.

secuENTRY pro 7071 Relay

N° commande : 57180



Indications des mesures en mm Illustration 1:1

- Unité de commande pour commuter des appareils électriques externes (commande de stores coulissants, de barrières, de sources lumineuses, etc.)
- Intégration dans le plan de fermeture secuENTRY pro
- Médias d'identification :
 - PIN Code : 2.000 codes d'utilisateur
 - Empreintes digitales : 200-300 codes d'utilisateur biométrique (max. 45 empreintes premium, 200-300 empreintes standards)
- Appareils intelligents : 2 000 BLE-Keys
- Transpondeur actif : 2 000 BLE-Keys
- Transpondeur passif : (en combinaison avec secuENTRY 7074 Extendeur transpondeur)
- Fonction d'historique : 2 000 événements
- Fonction de logiciel optionnel :
 - Gestion des utilisateurs et des groupes
 - Fonction de temps et de calendrier
 - Attribution des droits
 - Fonction d'historique
 - Mode hôtel
 - Minuterie à relais

Compatible avec :

- secuENTRY 7074 Extendeur transpondeur
- secuENTRY 5711 PIN
- secuENTRY 5712 FP
- secuENTRY KeyApp
- sE-Key 5713 Transpondeur actif
- sE-Key 5710 Transpondeur passif

Contenu de la livraison :

- secuENTRY pro 7071 Relay
- Numéro de série / code admin. usine
- Code QR pour enregistrer les produits
- Notice d'utilisation

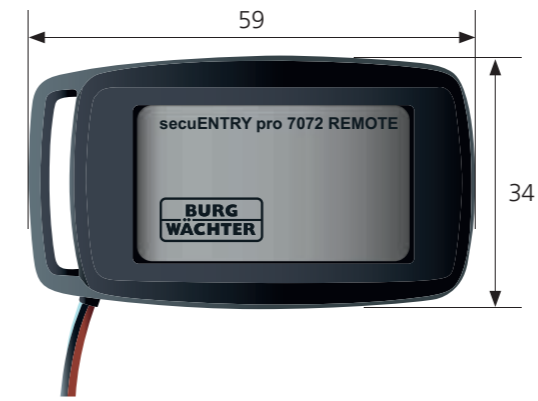
Caractéristiques techniques

Tension d'alimentation	Bloc d'alimentation ¹ 6-12V CC 500 mAh
Conditions d'installation	Installer dans une zone protégée des intempéries et des manipulations inopinées
Compatibilité	compatible avec secuENTRY 7074, 5710, 5711 (Pincode), 5712 (Fingerprint), 5713 et KeyApp
Portée radio	Jusqu'à 4 m (cryptage AES)
Raccords	<ul style="list-style-type: none"> • 6V à 12V CC 500 mAh • GND • COM • NC Contact d'ouverture sans potentiel (max. 24V, 1A) • NO Contact de fermeture sans potentiel (max. 24V, 1A)
Durée de transmission	1 sec. jusqu'à 17:59:59 h
Transfert de données	Bluetooth 4.0 LE (cryptage AES)
Important !	Aucune tension de 230V ne doit être commutée sur le relais ! (max. 24V)
Utilisation	Unité de commande électrique pour commuter des appareils électriques externes (contacts électriques à ouverture, garages, portails coulissants, barrières, etc.)

¹ Bloc d'alimentation vendu séparément.

secuENTRY pro 7072 Remote

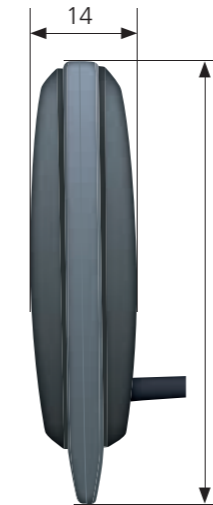
N° commande : 57190



Vue de face



Vue de dos



Vue latérale

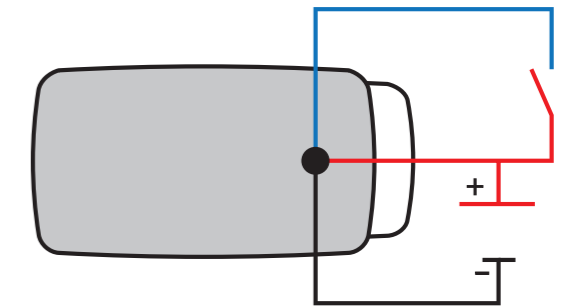


Schéma électrique

Indications des mesures en mm Illustration 1:1

- Unité de commutation pour intégrer des unités de commande externes dans des dispositifs de fermeture secuENTRY (p. ex. saisie du temps, dispositifs d'alarme et médias d'identification)
- Remote fait fonction de « télécommande »
- Le secuENTRY pro 7072 Remote peut seulement être intégré dans le logiciel via le code QR.

Compatible avec :

- secuENTRY Cilindre pro 7000
- secuENTRY Cilindre pro 7100
- secuENTRY Cilindre pro 7116
- secuENTRY Cilindre pro 7010
- secuENTRY Demi-cilindre pro 7030
- secuENTRY pro 7071 Relay

Contenu de la livraison :

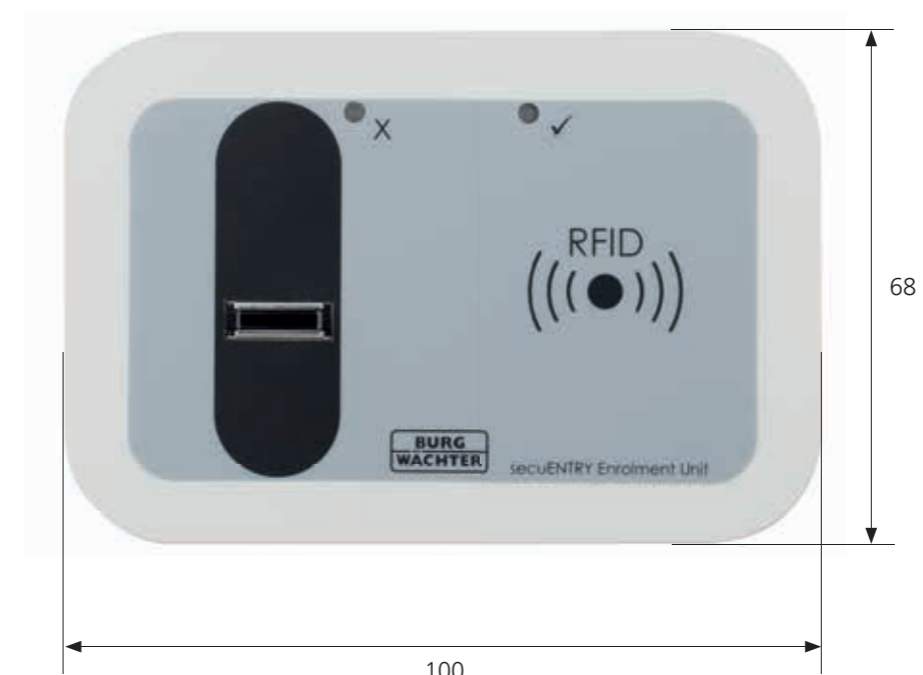
- secuENTRY pro 7072 Remote
- Code QR pour enregistrer les produits
- Notice d'utilisation

Caractéristiques techniques

Tension d'alimentation	Bloc d'alimentation stabilisée ¹ 5V-12V
Conditions d'installation	Installer dans une zone protégée des intempéries et des manipulations inopinées
Protection contre inversion de polarité	Disponible
Contact de commutation	Durée d'impulsion 0,5-1 sec.
Compatibilité	<ul style="list-style-type: none"> • secuENTRY Cilindre pro 7000 • secuENTRY Cilindre pro 7100 • secuENTRY Cilindre pro 7116 • secuENTRY Cilindre pro 7010 • secuENTRY Demi-cilindre pro 7030 • secuENTRY pro 7071 Relay
Portée radio	Jusqu'à 4 m (cryptage AES)
Activation	Niveau de commutation max. 12V
Utilisation	Unité de commutation pour intégrer des unités de commande externes (p. ex. saisie du temps, dispositifs d'alarme, etc.) dans secuENTRY

secuENTRY pro 7073 Enrolment

N° commande : 57200



Vue de face



Vue latérale

Indications des mesures en mm | Illustration 1:1

- Appareil de programmation USB pour enregistrement biométrique de doigts autorisés au verrouillage et de transpondeurs passifs dans le logiciel de gestion secuENTRY pro
- Confort de gestion élevé des droits d'utilisation (p. ex. pour des entreprises et administrations avec différents droits d'utilisation et transpondeurs pour visiteurs)
- Utilisation avec le logiciel PC 7083 Software Pro
- Vérification de l'ensemble de données Empreinte digitale enregistrées

Caractéristiques techniques

Tension d'alimentation	Via USB
Raccords	Câble micro-USB – type de fiche A

Compatible avec :

- secuENTRY Transpondeur pro 5710

Contenu de la livraison :

- secuENTRY pro 7073 Enrolment
- Câble USB
- Notice d'utilisation

secuENTRY pro 7074 Extendeur transpondeur

N° commande : 56820



Vue de face



Vue latérale

Indications des mesures en mm Illustration 1:1

- Lecteur mural pour ouverture de portes
- secuENTRY pro 5710 Transpondeur passif communique le signal d'ouverture au lecteur mural
- Portée radio maximale (cryptage AES) entre le lecteur mural et la fermeture de porte secuENTRY pro : env. 4 m
- Feed-back automatique

Caractéristiques techniques

Tension d'alimentation	CR123 A
Indice de protection	IP 65
Portée radio	Jusqu'à 4 m (cryptage AES)

Compatible avec :

- secuENTRY Cylindre pro 7000
- secuENTRY Cylindre pro 7100
- secuENTRY Cylindre pro 7116
- secuENTRY Cylindre pro 7010
- secuENTRY Demi-cylindre pro 7030
- secuENTRY pro 7071 Relay

Contenu de la livraison :

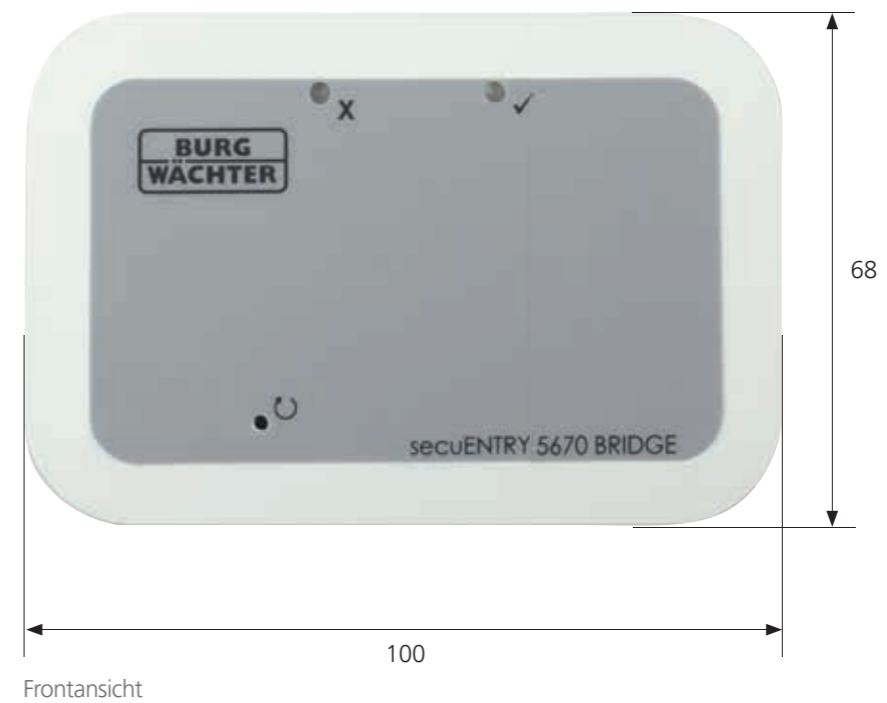
- secuENTRY pro 7074 Extendeur transpondeur
- Numéro de série / code admin. usine
- Code QR pour enregistrer les produits
- Notice d'utilisation

secuENTRY 5670 Bridge

N° commande : 56280



Une technique convaincante :
Le pont réseau secuENTRY Bridge de BURG-WÄCHTER a reçu le prix PLUS X AWARD 2020 pour sa haute qualité, sa facilité d'utilisation et sa fonctionnalité.



Frontansicht



Seitenansicht

Maßangaben in mm | Abbildungen 1:1

- secuENTRY Bridge permet l'ouverture à distance des cylindres secuENTRY via KeyApp
- La famille, les amis, les artisans peuvent ainsi entrer - même en cas d'absence
- La connexion Internet est une condition préalable : après l'intégration dans le réseau local WLAN (2,4 GHz), le Bridge envoie un signal Bluetooth crypté au cylindre de fermeture secuENTRY
- Permet également de programmer des codes d'accès temporaires pour les clients de maisons de vacances ou de locations à durée limitée
- Pour accéder à la fonction de programmation à distance: installer à la fois Keyapp et le logiciel secuEntry light ou pro
- Permet de remonter dans l'App une information sur le niveau de charge des piles dans le ou chacun des cylindres
- Installation et configuration faciles
- Convient pour une utilisation en intérieur
- Peut être combiné avec l'interphone intelligent Door eGuard Video Bell 8500 via KeyApp

Compatible avec :

- secuENTRY pro 7000 Zylinder
- secuENTRY pro 7100 Zylinder
- secuENTRY pro 7116 Zylinder
- secuENTRY pro 7010 Zylinder
- secuENTRY pro 7030 Half Zylinder
- secuENTRY pro 7071 Relay

Contenu de la livraison :

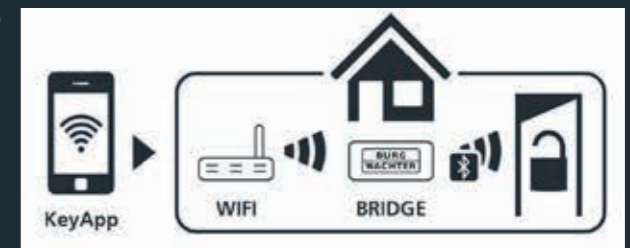
- secuENTRY 5670 Bridge
- Code QR pour enregistrer les produits
- Câble USB
- Notice d'utilisation

Caractéristiques techniques

Tension d'alimentation	Via USB
Raccords	Câble micro-USB – type de fiche A

Mode de fonctionnement de secuENTRY Bridge :

1. Enregistrer le pont réseau dans l'appli clé (KeyApp)
2. Envoyer le signal d'ouverture pour la serrure de porte secuENTRY par appli clé (peu importe où vous vous trouvez)
3. Le routeur WLAN réceptionne le signal et l'envoie au pont réseau
4. Bridge envoie l'autorisation Bluetooth chiffrée au cylindre de porte
5. La serrure de porte secuENTRY peut être ouverte



secuENTRY pro

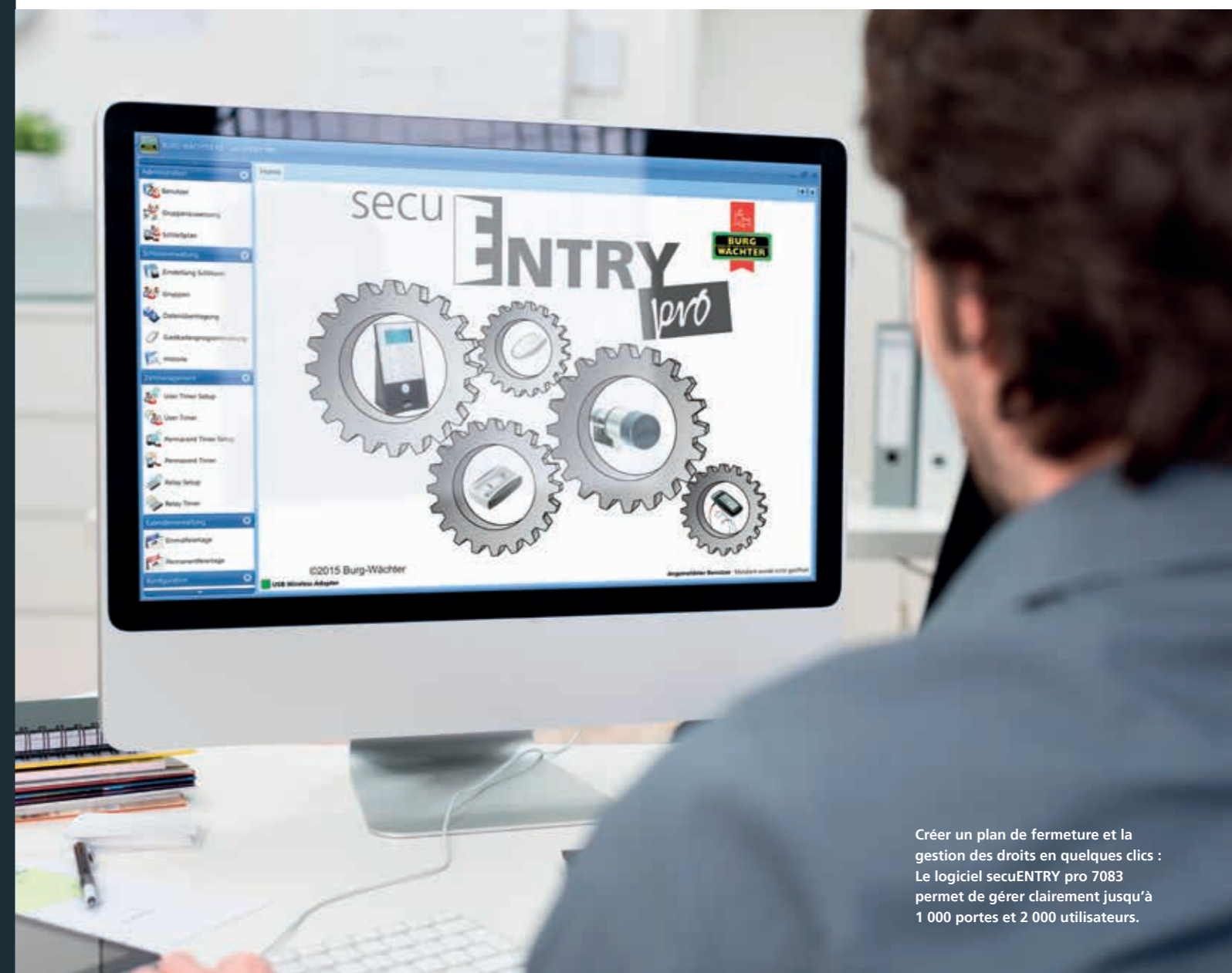
LOGICIELS

Etablissement et gestion d'un plan de fermeture.
Applications imaginées en plus pour des hôteliers
et propriétaires de résidences de vacances. Le logiciel
secuENTRY pro approprié rend cela possible.

secuENTRY pro 7083 System

N° commande : 57215

- Gestion de jusqu'à 2 000 utilisateurs et 1 000 portes (500 portes en mode hôtel) par mandant
- Dénomination des utilisateurs, fonctions de temps et attribution des droits
Fonction d'ouverture permanente
- Fonctions import / export, protection du mot de passe, fonctions de sauvegarde
- Compatibilité avec tous les cylindres secuENTRY pro et secuENTRY Relay
- Programmation des transpondeurs passifs secuENTRY pro 5710 via code QR et secuENTRY pro 7073 Enrolment
- Intégration d'empreintes digitales par secuENTRY pro 7073 Enrolment
- Fonction calendrier, jours fériés inclus ; lecture de l'historique
- User Timer/Timer Sets : 24/50 : Permanent Timer/Timer Sets 16/50
- Affichage du besoin de programmation
- Mises à jours gratuites sur www.burg.biz
- Configuration système requise : Windows 7, 8, 10



Créer un plan de fermeture et la gestion des droits en quelques clics :
Le logiciel secuENTRY pro 7083 permet de gérer clairement jusqu'à 1 000 portes et 2 000 utilisateurs.

Compatible avec :

- tous les produits secuENTRY

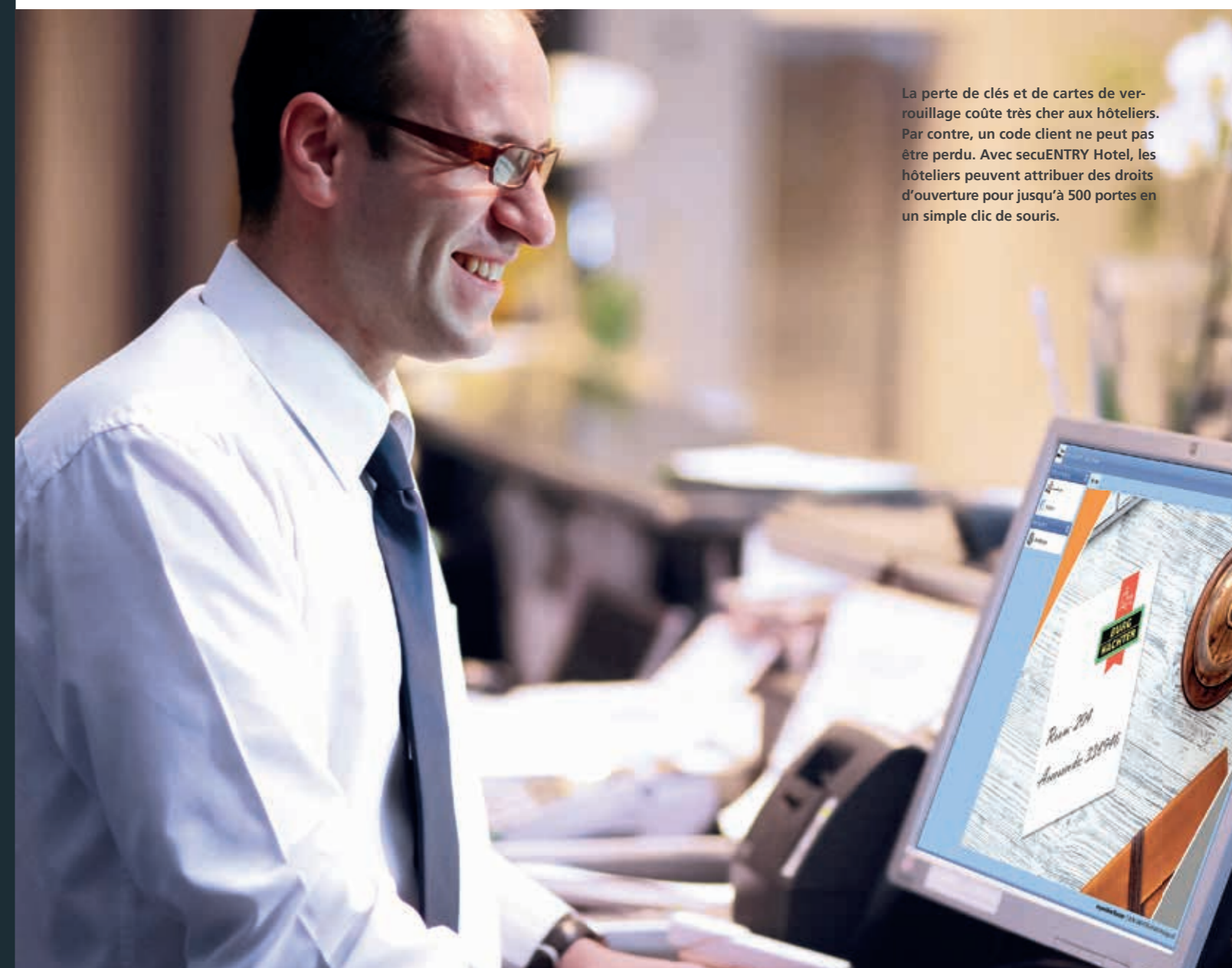
Contenu de la livraison :

- Lien pour télécharger le logiciel secuENTRY pro 7083 System
- Adaptateur Bluetooth pour transfert de données par câble USB
- Notice d'utilisation

secuENTRY pro 7090 Hotel

N° commande : 84340

- Système de verrouillage électronique sans câble avec codes clients
- Le code client à six chiffres contient toutes les informations, y compris celles convenant aux portes des pièces communes, barrières et portes de garage
- Détermination de l'heure du check-out
- Adapté aux hôtels et centres de vacances avec jusqu'à 500 portes
- Durée de réservation maximale de 29 nuitées
- Aucune interconnexion requise avec les serrures
- Prérequis : logiciel secuENTRY pro 7083 System (fonctions supplémentaires du logiciel utilisables)
- Adaptation du logiciel à la structure respective de l'hôtel
- Fonction journal à l'intérieur du logiciel
- Compatible avec les bornes d'enregistrement et le logiciel de réservation via les interfaces
- Configuration système requise : Windows 7, 8, 10 en configuration standard



La perte de clés et de cartes de verrouillage coûte très cher aux hôteliers. Par contre, un code client ne peut pas être perdu. Avec secuENTRY Hotel, les hôteliers peuvent attribuer des droits d'ouverture pour jusqu'à 500 portes en un simple clic de souris.

Compatible avec :

- secuENTRY pro 7000
- secuENTRY pro 7100
- secuENTRY pro 7116
- secuENTRY pro 7071
- secuENTRY pro 5711

Contenu de la livraison :

- Support de données USB avec logiciel
- Code de licence pour l'installation du logiciel
- Notice d'utilisation



LE CHOIX LE
PLUS SÛR !

BURG-WÄCHTER KG

Altenhofer Weg 15 | 58300 Wetter
Germany

Tél. : +49 (0)23 35 965 30

Fax : +49 (0)23 35 965 390

E-Mail : info@burg.biz