

secuENTRY pro 7030 HALF

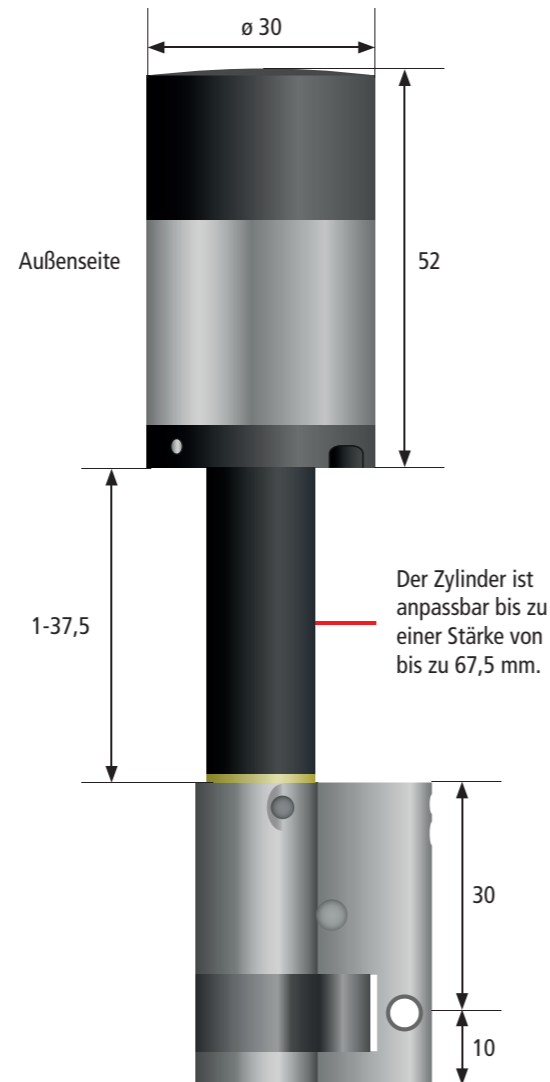
Bestell-Nr.: 57160

Elektronischer Zylinder für bis zu 2.000 Identmedien

- **Identmedien:**
 - **Pincode:** 2.000 Benutzercodes
 - **Fingerprint:** 200-300 biometrische Benutzercodes (max. 45 Premiumfinger, 200-300 Standardfinger)
 - **Passiv-Transponder:** 2.000 RFID-Keys
 - **Smart Devices:** 2.000 BLE-Keys
 - **Aktiv-Transponder:** 2.000 BLE-Keys
 - **Historienfunktion:** 2.000 Ereignisse
 - **Kann ebenfalls als Anti-Panik-Zylinder eingesetzt werden:** Serienmäßig mit Freilauf- und Panikfunktion FZG* entsprechend der Richtlinie FZG**, Ausgabe 2020-07-06 des PIV
- * Erfüllt die Anforderung der Klasse der Panikfunktion F2 und FZG aus der DIN18252:2018-05
 ** Geprüft durch das Prüfinstitut Schlösser und Beschläge Velbert (PIV)

Vorteile:

- Bis zu 2.000 Passiv-Transponder programmierbar
- Schutzklasse des Zylinders: IP 65



Maßangaben in mm | Abbildung 1:1

Technische Daten

Bauform	Montage in PZ-Lochung (DIN 18252, EN 1303) Zulassung und Zertifizierung: • Konformität zu allen anwendbaren EG-Richtlinien • Nationale Gesetze sind gesondert zu prüfen
Spannungsversorgung	1 x CR123A Lithium Batterie
Zulässige Umgebungsbedingungen	-15 °C bis +50 °C / bis zu 95 % rel. Luftfeuchtigkeit (nicht kondensierend)
Anzahl möglicher Betätigungen pro Batteriesatz	PINCODE bis zu 55.000 Öffnungen ¹ FINGERPRINT bis zu 55.000 Öffnungen ¹ PASSIV-TRANSPONDER bis zu 65.000 Öffnungen ¹
Zylinderlänge min./max.	Gesamtlänge bis 77,5 mm: min. 30/10 mm, max. 67,5/10 mm (gemessen ab Mitte Stulpschraube)
Dornmaß	• Nach innen öffnende Tür ² (Standardknauf): 30 mm
Aktiver Außenknauf	• Liest Passiv-Transponder • Bluetooth-Empfänger
Funkreichweite	Bis zu 4 m (AES-Verschlüsselung)
Schutzklasse	IP65
Außenwelle	Kunststoff, Messing ³
Kupplungsdauer	7 Sekunden
Datenübertragung Zylinder	Bluetooth 4.0 LE (AES-verschlüsselt)
Besonderheit	Manipulationsschutz, optional als Anti-Panik-Zylinder einsetzbar ⁴

¹ Ohne Permanentöffnung ² Gilt für Türblattstärken, bei denen der Profilzylinder nicht übersteht. Bei anderen Türen bitte anfragen.
³ Optionales Zubehör ⁴ weitere Informationen finden Sie unter: <https://www.burg.biz/c/tuerschlosselektronik/secuentry-pro-7000>

Funktionen optional über secuENTRY 7083 Software:

- Benutzer- bzw. Gruppenadministration
- Zeit- und Kalenderfunktion
- Rechtevergabe
- Historienfunktion
- Besuchertransponderfunktion (Zutrittsrechte und Gültigkeitsdauer programmierbar)

Lieferumfang:

- Zylinder (gemäß Abbildung)
- Montagematerial (u. a. Stulpschraube/ Innensechskantschlüssel)
- Abdeckung Rosette
- Seriennummer/Werksadmincode
- QR-Code zum Anlernen der Produkte
- CR123A Batterie
- Bedienungsanleitung



Optional

- mit Aktiv-Transponder
- mit Passiv-Transponder