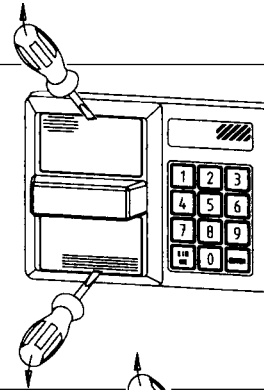
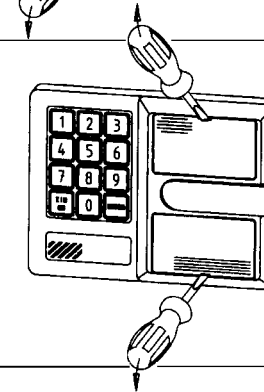


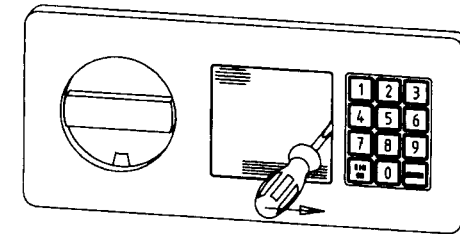
4 MIGNON
LR 6, AA
ALKALINE



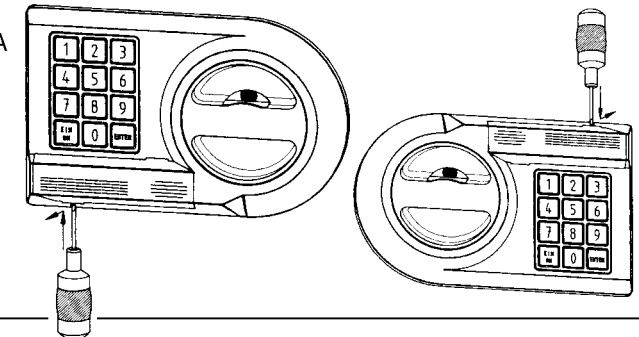
4 MIGNON
LR 6, AA
ALKALINE



4 MIGNON
LR 6, AA
ALKALINE



4 MICRO
LR 03, AAA
ALKALINE





Gebruiksaanwijzing

van het elektronische combinatieslot

SECUTRONIC

cijferslot
met 111.000.000 echte instelmogelijkheden
VdS gekeurd, klasse 2

Openen van het slot

EIN/ON-toets indrukken. Na de korte, hoge signaaltoon cijfercombinatie intoetsen (fabrieksinstelling: 1 2 3 4 5 6).

ENTER-knop kort indrukken – opnieuw korte, hoge signaaltoon. Het slot door draaien aan de slotgreep openen. De elektronica schakelt zich na 5 seconden automatisch uit. Een korte, diepe signaaltoon geeft aan, dat een foutieve cijfercombinatie ingetoetst is.

Aanwijzing

- Bij het intoetsen van een foutief cijfer kan de cijfercombinatie door indrukken van de EIN/ON-toets opgeheven worden en de openingsprocedure opnieuw begonnen worden.
- Wanneer 3 x achter elkaar een foute cijfercombinatie wordt ingetoetst, blokkeert de elektronica het slot voor 5 minuten. Bij herhaalde foutieve instelling blokkeert de elektronica aansluitend 20 minuten (manipulatie beveiliging). Gedurende die tijd is het openen ook met de juiste combinatie niet mogelijk. Het einde van de blokkade wordt door de korte, hoge signaaltonen aangeduid.
- Als de tijdsduur van 20 seconden tussen 2 x intoetsen wordt overschreden, schakelt de elektronica uit veiligheidsoverwegingen uit. De procedure om te openen moet opnieuw gestart worden.
- De ingegeven code gaat bij stroomuitval niet verloren.

TIP: Indien de kluis, ondanks correcte bediening, niet te openen is, vervang dan alle 4 de batterijen door nieuwe, volle batterijen, voordat verdere stappen ondernomen worden. Let op de juiste richting van de + en – pool.

Verwisselen van de batterijen

Wanneer na het inschakelen van de elektronica de signaaltoon 3 x lang, laag gegeven wordt, moeten alle **4** de batterijen vervangen worden. Het slot kan dan nog ongeveer 50 maal geopend worden. Een verandering in de cijfercombinatie is in deze toestand niet mogelijk. Voor het verwisselen van de batterijen het afdekplaatje d.m.v. een schroevendraaier eraf halen (zie ook de uitklappagina in deze gebruiksaanwijzing). **4** lekvrije batterijen (type: zie uitklappagina) erin zetten. Lever lege batterijen in, denk aan het milieu!

Overzicht van de signaaltönen

Hoge tonen

- 1 x heel kort: toetsencontrole van de cijfers 1-0.
- 1 x kort: EIN/ON toets ingedrukt, slot ontsloten
- 2 x kort: Gesloten toestand beëindigd.
- 1 x lang: ENTER-knop 6 seconden lang ingedrukt (begin codeermodus).
- 2 x lang: Codeermodus correct afgesloten.

Lage tonen

- 1 x kort: Er is een foutieve code ingegeven.
- 2 x kort: willekeurige toets in blokkeerstand ingedrukt.
- 1 x lang: Dit signaal wordt na het intoetsen van de juiste cijfercombinatie gegeven, indien ervoor gemanipuleerd werd (geblokkeerde stand).
- 2 x lang: Codeermodus foutief. De oude cijfercombinatie is nog van kracht.
- 3 x lang: Alle 4 de batterijen vervangen.
- 6 x lang: De SECUTRONIC heeft een fout ontdekt. Neemt u contact op met degene waar u dit produkt gekocht heeft, ook indien de elektronika verder probleemloos functioneert.

Wijziging van de cijfercombinatie

A.u.b. elke codewijziging slechts bij geopende, geblokkeerde deur invoeren en geen persoonlijke gegevens (b.v. geboortedatum, telefoonnummer...) gebruiken.

Als de ingestelde cijfercombinatie niet meer bekend is, bestaat er geen mogelijkheid het slot te openen. Daarom:

Nieuwe cijfercombinatie niet vergeten – anders bestaat er geen mogelijkheid meer het slot te openen!

1. Start het programmeren door de EIN/ON toets in te drukken.
2. Toets uw oude cijfercombinatie in.
3. Houdt U de ENTER-knop zo lang ingedrukt (6 seconden), totdat u een lange, hoge toon hoort.
4. Toets uw gewenste nieuwe cijfercombinatie in. Gebruik een 6, 7 of 8 cijferige code.
5. Druk kort de ENTER-toets in.
6. Toets de nieuwe cijfercombinatie een 2e maal in.
7. Druk kort de ENTER-toets in. Bij een correcte codeerprocedure hoort u 2 lange, hoge tonen.

Indien u 2 lange, diepe tonen hoort, dan heeft u bij het wijzigen van de code een fout gemaakt. De oude cijfercombinatie is nog van kracht. A.u.b. opnieuw bij 1 beginnen.

Test u uw nieuwe code een paar maal!

Bij geopende, geblokkeerde deur EIN/ON-toets indrukken, nieuwe cijfercombinatie intoetsen, ENTER-knop kort indrukken. Het slot door draaien aan de slotgreep openen.